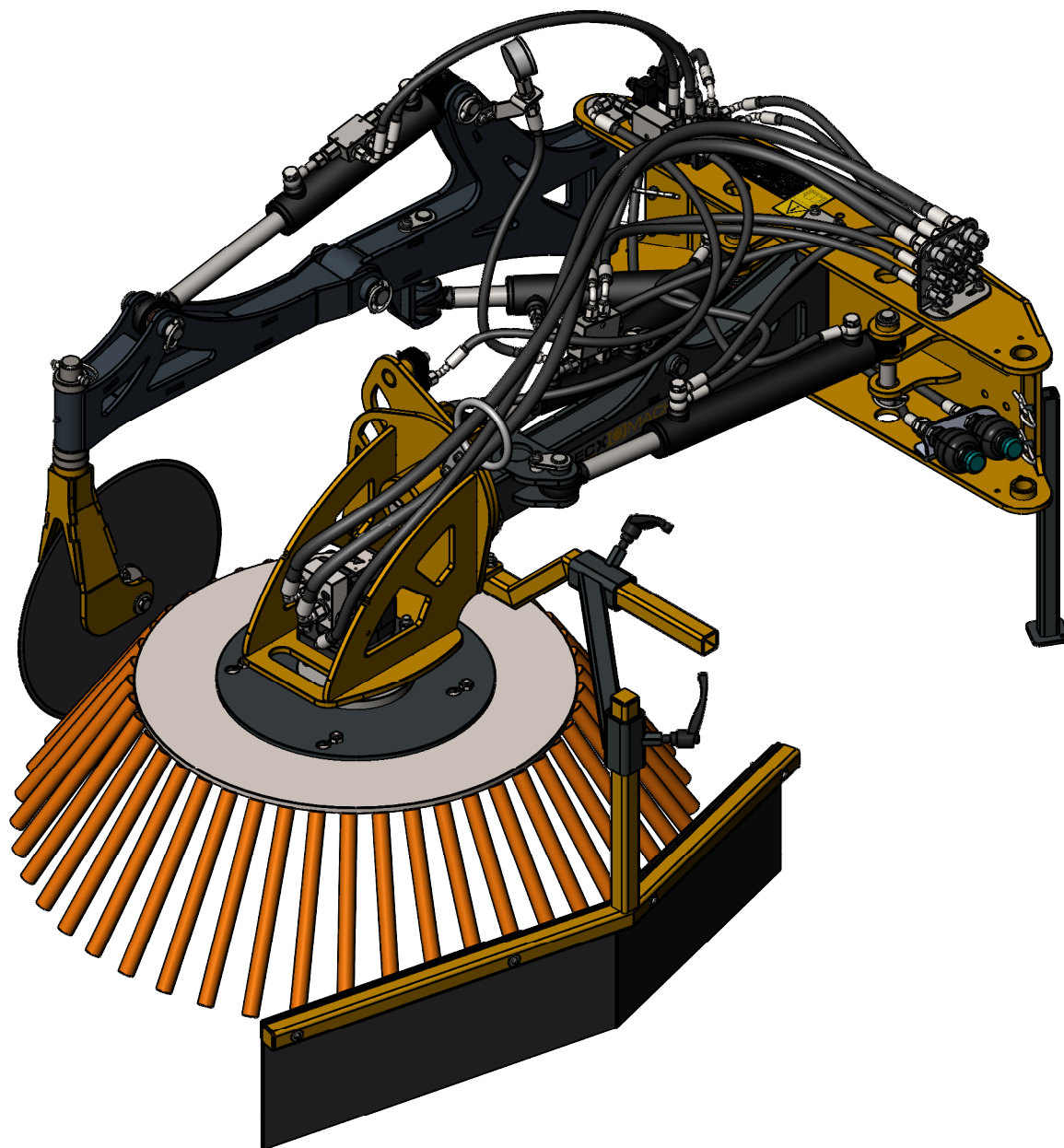
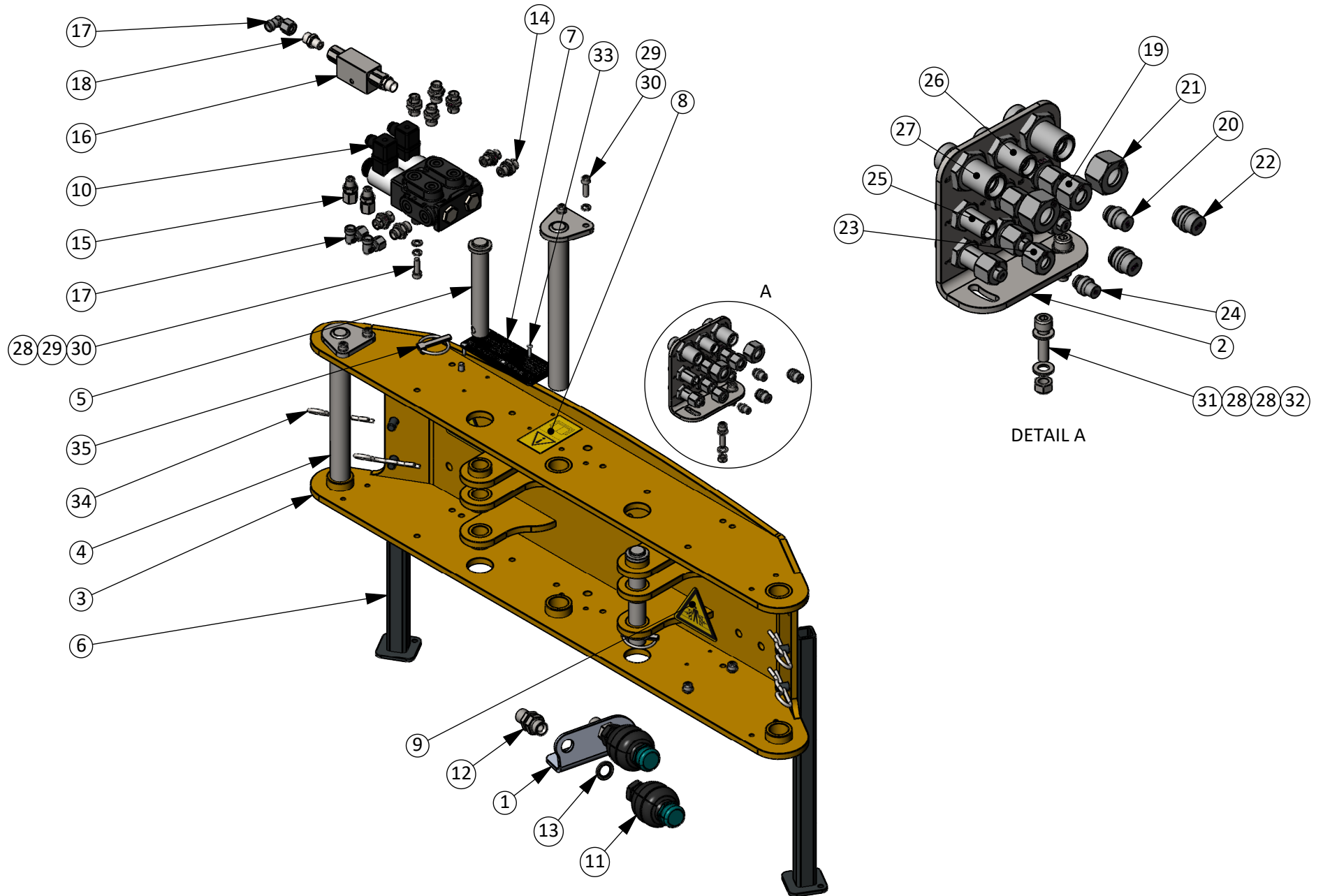


Becx Onderdelenlijst OBKS90-45

Versie-03; Sn. 9045-045-03 -> Heden

NL	ENG	DE
Basisplaat	Base plate	Grundplatte
Arm	Arm	Arm
Draaideel	Turning part	Drehbares Teil
Kop	Head	Kopf
Spatlap	Mudflap	Schmutzfänger
Mesarm	Edge trimmer	Kantenschneiderarm
Hydrauliek	Hydraulics	Hydraulik
Extra 8/3 ventiel (optie)	Extra 8/3 flow diverter (option)	Extra 8/3 Strömungsumlenker (Option)
Volumeregelaar (optie)	Flow regulator (option)	Olstromregelventil (Option)
Draairichting omkeerlep (optie)	Rotating directional valve (option)	Drehrichtung Umschaltventil (Option)
Segmentborstel (optie)	Segmented brush (option)	Segmentbürste (Option)
3-punts ABD (optie)	3-point connector (option)	3-Punkt Kupplungsteil (Option)



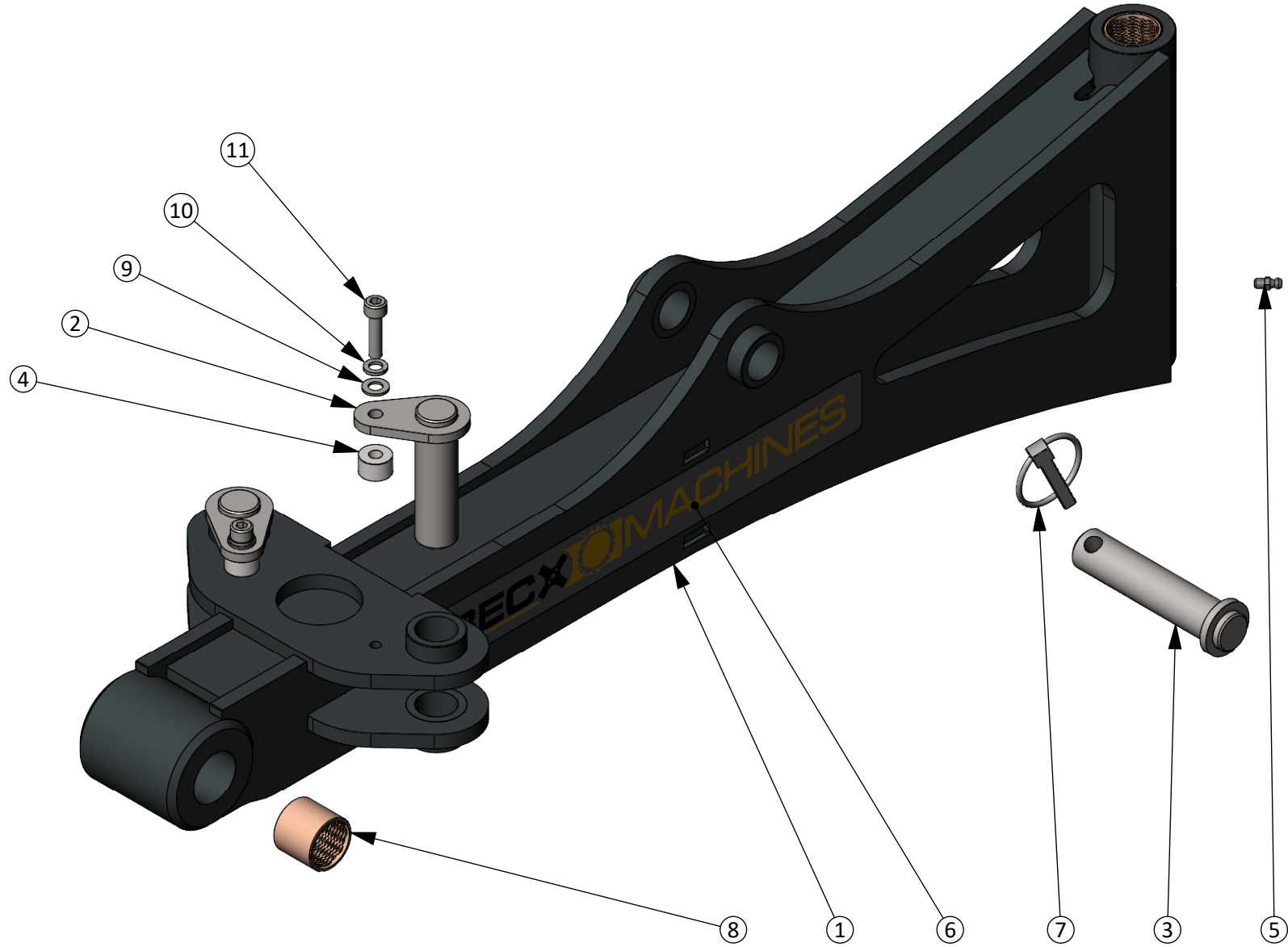


OBKS90-45 | Basisplaat | Base plate | Grundplatte

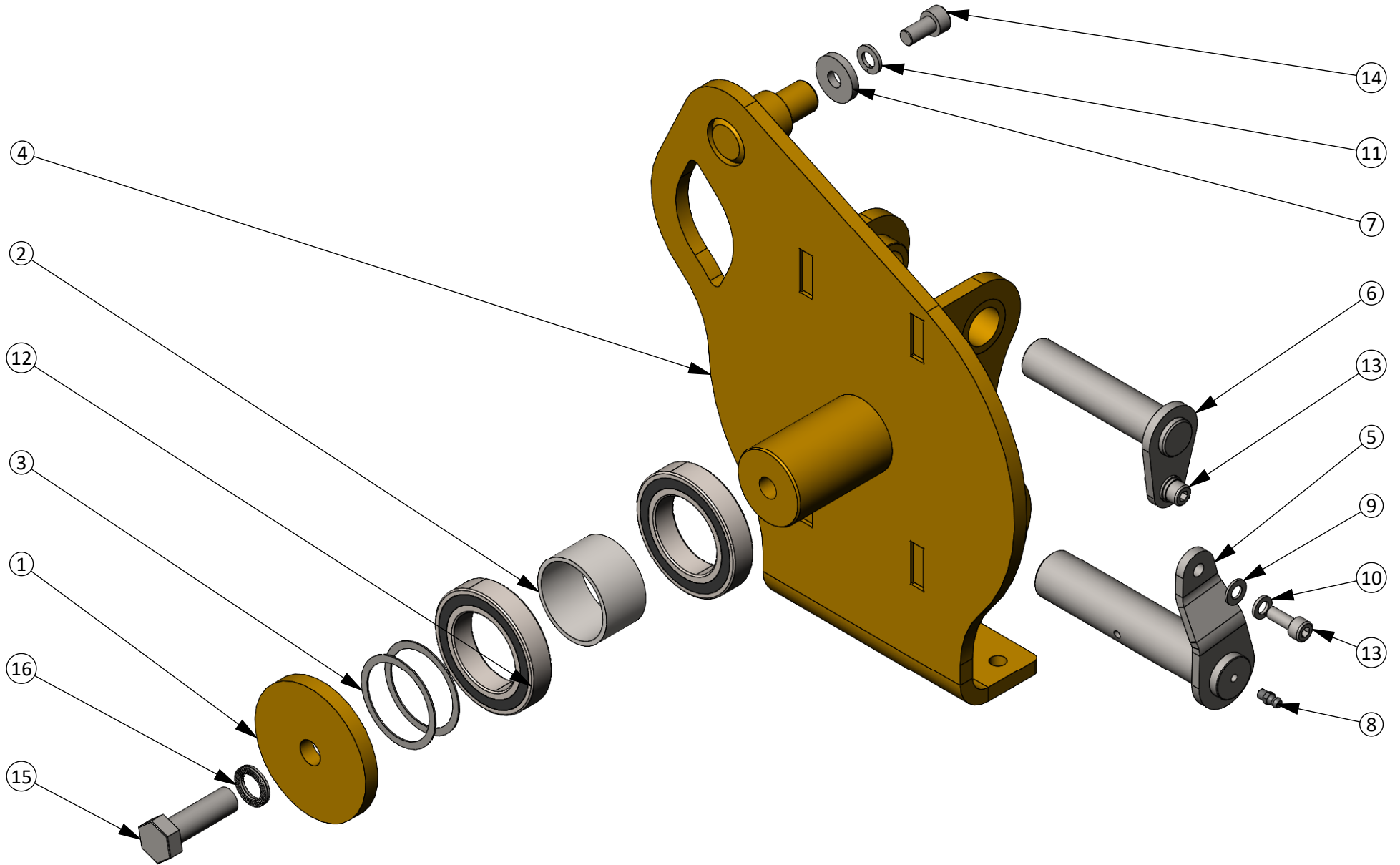
#	Aantal	BEC Nummer	Omschrijving	Description	Beschreibung
1	1	BEC242500	Accumulator montagesteun	Accumulator mounting bracket	Druckspeicherbefestigungsstutze
2	1	BEC243100	Bevestigingspl. schotkoppelingen	Hydraulic connections plate	Hydraulische Anschlussplatte
3	1	BEC240200	Hoofdplaat	Main plate	Hauptplatte
4	2	BEC240300	Pen Ø30mm, L297mm	Pin Ø30mm, L297mm	Bolzen Ø30mm, L297mm
5	2	BEC241600	Pen Ø25mm L171mm	Pin Ø25mm L171mm	Bolzen Ø25mm L171mm
6	2	BEC243400	Steunpoot	Support leg	Stützbein
7	1	BEC000001	Type plaatje	Machine tag	Typenschild
8	1	BEC031500	Waarschuingssticker, Handleiding lezen	Warning label, Read manual	Warnschild, Handbuch lesen
9	2	BEC031800	Waarschuingssticker "Beknellingsgevaar"	Warning label "Crushing danger"	Warnschild "Quetschgefahr"
10	1	BEC100000	8/3 Keuze ventiel 3/8" BSP	8/3 Flow diverter 3/8" BSP	8/3 Strömungsumlenker 3/8" BSP
11	2	BEC100600	Accumulator 0.07 Ltr, 30 bar	Accumulator 0.07 Ltr, 30 bar	Druckspeicher 0.07 Ltr, 30 bar
12	2	BEC170200	Schotkoppeling 1/2" p.o.n.	Bulkhead connection 1/2"	Schottanschluss 1/2"
13	2	BEC170800	Usit afdichtring 1/2"	Multi seal 1/2"	Usitring 1/2"
14	8	BEC173900	Inschr. kopp. 10L p.o.n. - 3/8" BSP	Connector 10L - 3/8" BSP	Einschraubkupplung 10L - 3/8" BSP
15	2	BEC174200	Inschr. kopp. 10L p.a.g. - 1/4" BSP	Connector 10L - 1/4" BSP	Einschraubkupplung 10L - 1/4" BSP
16	1	BEC175500	Dubbel gestuurde terugslagklep 1/4" 20L	Dual pilot check valve 1/4" 20L	Doppelt entsperbares Rückschlagventil 1/4" 20L
17	3	BEC340600	Instelbare knie koppeling 10L	Adjustable elbow connector 10L	Einstellbarer Winkel Kupplung 10L
18	2	BEC404800	Inschr. kopp. 10L p.o.n. - 1/4" BSP	Connector 10L - 1/4" BSP	Einschraubkupplung 10L - 1/4" BSP
19	1	BEC065800	Wartelmoer 12L	Swivel nut 12L	Überwurfmutter 12L
20	1	BEC065802	Blindplug 12L	Blind plug 12L	Blindstopfen 12L
21	2	BEC065900	Wartelmoer 15L	Swivel nut 15L	Überwurfmutter 15L
22	2	BEC065902	Blindplug 15L	Blind plug 15L	Blindstopfen 15L
23	6	BEC175700	Wartelmoer 10L	Swivel nut 10L	Überwurfmutter 10L
24	6	BEC175702	Blindplug 10L	Blind plug 10L	Blindstopfen 10L
25	6	BEC408600	Schotkoppeling 10L p.o.n. - 10L p.o.n.	Bulkhead connection 10L - 10L	Schottanschluss 10L - 10L
26	1	BEC408700	Schotkoppeling 12L p.o.n. - 12L p.o.n.	Bulkhead connection 12L - 12L	Schottanschluss 12L - 12L
27	2	BEC408800	Schotkoppeling 15L p.o.n. - 15L p.o.n.	Bulkhead connection 15L - 15L	Schottanschluss 15L - 15L
28	10	125A8	Sluitring M8 verzinkt	Washer M8 galvanised	Unterlegscheibe M8 verzinkt

OBKS90-45 | Basisplaat | Base plate | Grundplatte

#	Aantal	BEC Nummer	Omschrijving	Description	Beschreibung
29	6	127B8	Veerring M8 verzinkt	Spring lock washer M8 galvanised	Federring M8 verzinkt
30	6	912825	Inbusbout M8x25 verzinkt	Hexagon socket head cap screw M8x25 galvanised	Zylinderschrauben M8x25 verzinkt
31	4	912830	Inbusbout M8x30 verzinkt	Hexagon socket head cap screw M8x30 galvanised	Zylinderschrauben M8x30 verzinkt
32	4	9858	Zeskantborgmoer M8 verzinkt	Hexagon lock nut M8 galvanised	Sechskant Sicherungsmutter M8 verzinkt
33	4	BN416	Blindniet 4x16	Rivet 4x16	Niete 4x16
34	4	CL45EKR	Borgveer R-clip enkel 4,5mm	R-clip single 4,5mm	Federstecker einfach 4,5mm
35	2	LP11KR	Borgpen 11x45mm	Linch pin 11x45mm	Klappstecker 11x45mm

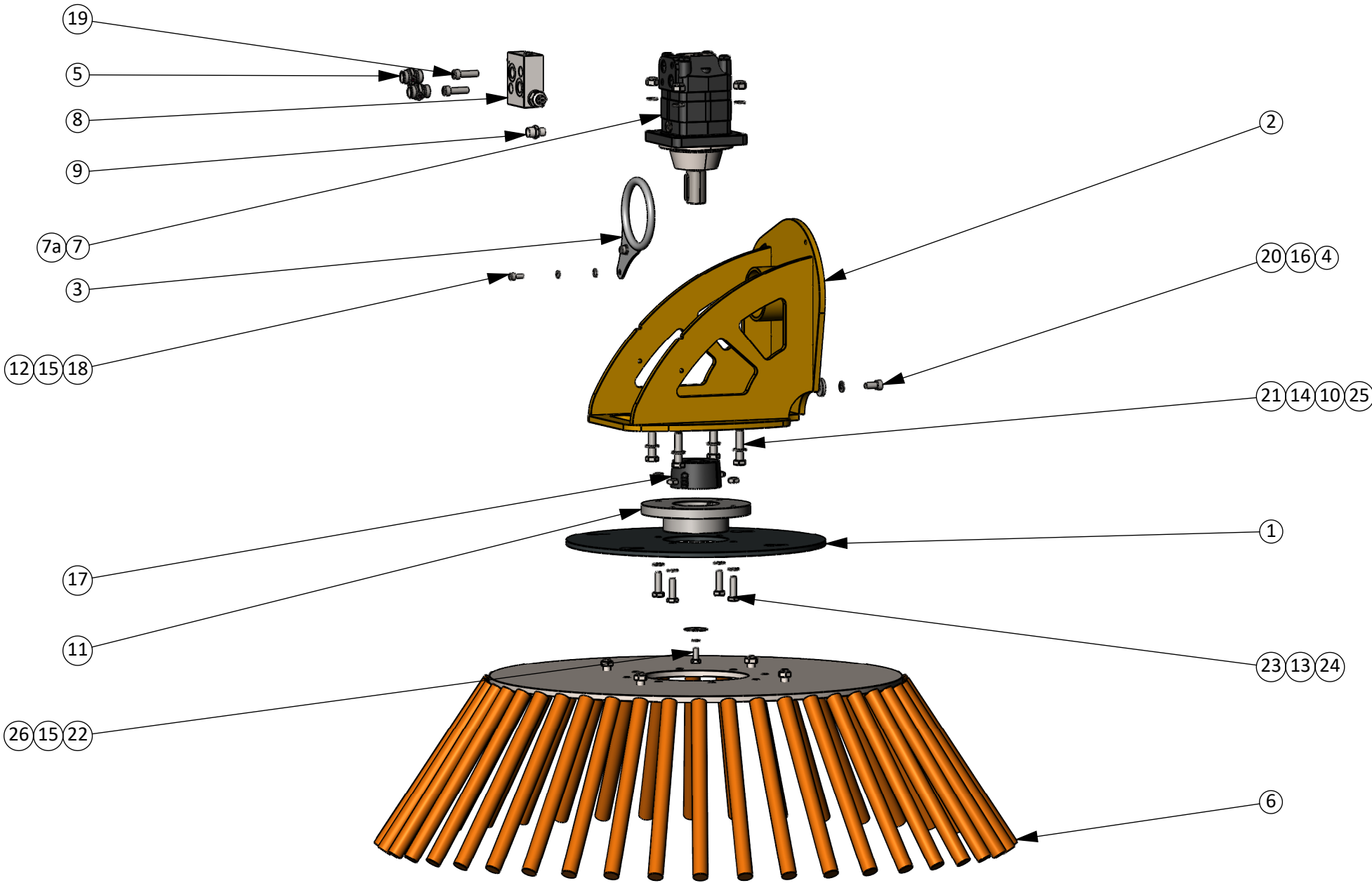


#	Aantal	BEC Nummer	Omschrijving	Description	Beschreibung
1	1	BEC240500	Hoofdarm	Main arm	Hauptarm
2	2	BEC241700	Pen Ø25mm, L90mm	Pin Ø25mm, L90mm	Bolzen Ø25mm, L90mm
3	1	BEC241300	Pen Ø25mm, L120mm	Pin Ø25mm, L120mm	Bolzen Ø25mm, L120mm
4	2	BEC406900	Opvulbus tbv M8, 20x12	Spacer bush for M8, 20x12	Stopfbuchse für M8, 20x12
5	1	BEC040600	Smeernippel M6x1.00, 180'	Lubricating nipple M6x1.00, 180'	Schmiernippel M6x1.00, 180'
6	2	BEC231500	Sticker "Becx Machines" 350x42mm	Sticker "Becx Machines" 350x42mm	Aufkleber "Becx Machines" 350x42mm
7	1	LP11KR	Borgpen 11x45mm	Linch pin 11x45mm	Klappstecker 11x45mm
8	4	ZB303430DIN	Glijlagerbus, brons, serie ZB-DIN, 30x34x30mm	Plain bearing bush, bronze, series ZB-DIN, 30x34x30mm	Gleitlagerbuchse, Bronze, Serie ZB-DIN, 30x34x30mm
9	2	125A8	Sluitring M8 verzinkt	Washer M8 galvanised	Unterlegscheibe M8 verzinkt
10	2	127B8	Veerring M8 verzinkt	Spring lock washer M8 galvanised	Federring M8 verzinkt
11	2	912830	Inbusbout M8x30 verzinkt	Hexagon socket head cap screw M8x30 galvanised	Zylinderschrauben M8x30 verzinkt



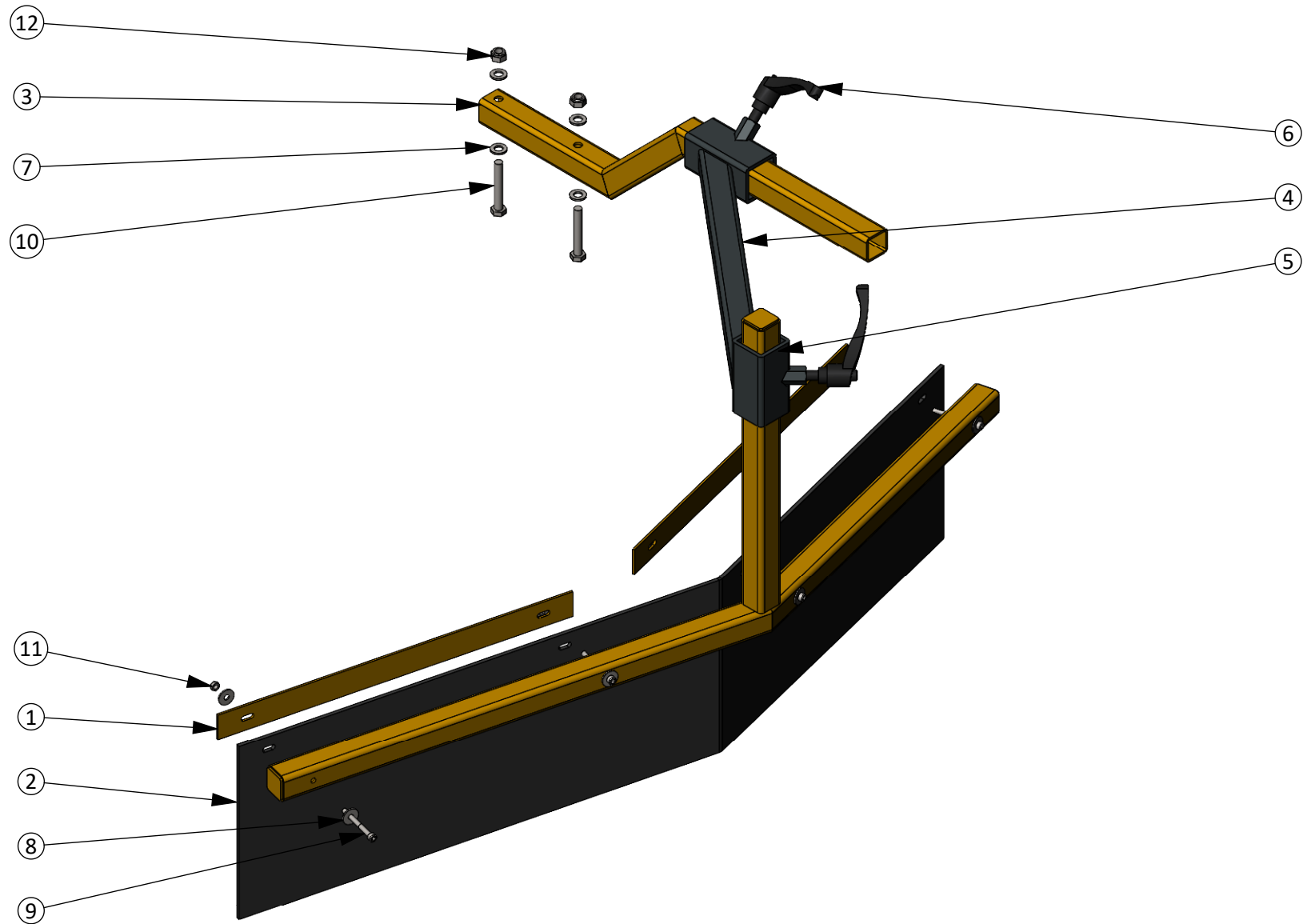
OB90/OBKS90-45 | Draaideel | Turning part | Drehbares Teil

#	Aantal	BEC Nummer	Omschrijving	Description	Beschreibung
1	1	BEC242200	Schijf	Disk	Diskette
2	1	BEC242400	Bus D56mm, d50mm, L32mm	Bush D56mm, d50mm, L32mm	Buchse D56mm, d50mm, L32mm
3	2	BEC242300	Ring	Ring	Ring
4	1	BEC240600	Draai- kanteldeel	Swivel- tilt part	Dreh- Kipp Teil
5	1	BEC241800	Pen Ø30mm, L148mm	Pin Ø30mm, L148mm	Bolzen Ø30mm, L148mm
6	1	BEC241900	Pen Ø25mm, L116mm	Pin Ø25mm, L116mm	Bolzen Ø25mm, L116mm
7	1	BEC403800	Afsluitring Ø30xM10	Locking plate Ø30xM10	Sicherungsplatte Ø30xM10
8	1	BEC040600	Smeernippel M6x1.00, 180'	Lubricating nipple M6x1.00, 180'	Schmiernippel M6x1.00, 180'
9	2	125A8	Sluitring M8 verzinkt	Washer M8 galvanised	Unterlegscheibe M8 verzinkt
10	2	127B8	Veerring M8 verzinkt	Spring lock washer M8 galvanised	Federring M8 verzinkt
11	1	127B10	Veerring M10 verzinkt	Spring lock washer M10 galvanised	Federring M10 verzinkt
12	2	60102RS	Groefkogellager	Deep groove ball bearing	Rillenkugellager
13	2	912820	Inbusbout M8x20 verzinkt	Hexagon socket head cap screw M8x20 galvanised	Zylinderschrauben M8x20 verzinkt
14	1	9121020	Inbusbout M10x20 verzinkt	Hexagon socket head cap screw M10x20 galvanised	Zylinderschrauben M10x20 verzinkt
15	1	9331650	Tapbout M16x50 verzinkt	Hexagon head bolt M16x50 galvanised	Schraube M16x50 verzinkt
16	1	NL16P005	Borgring Nordlock M16	Lock washer Nordlock M16	Sicherungsscheibe Nordlock M16



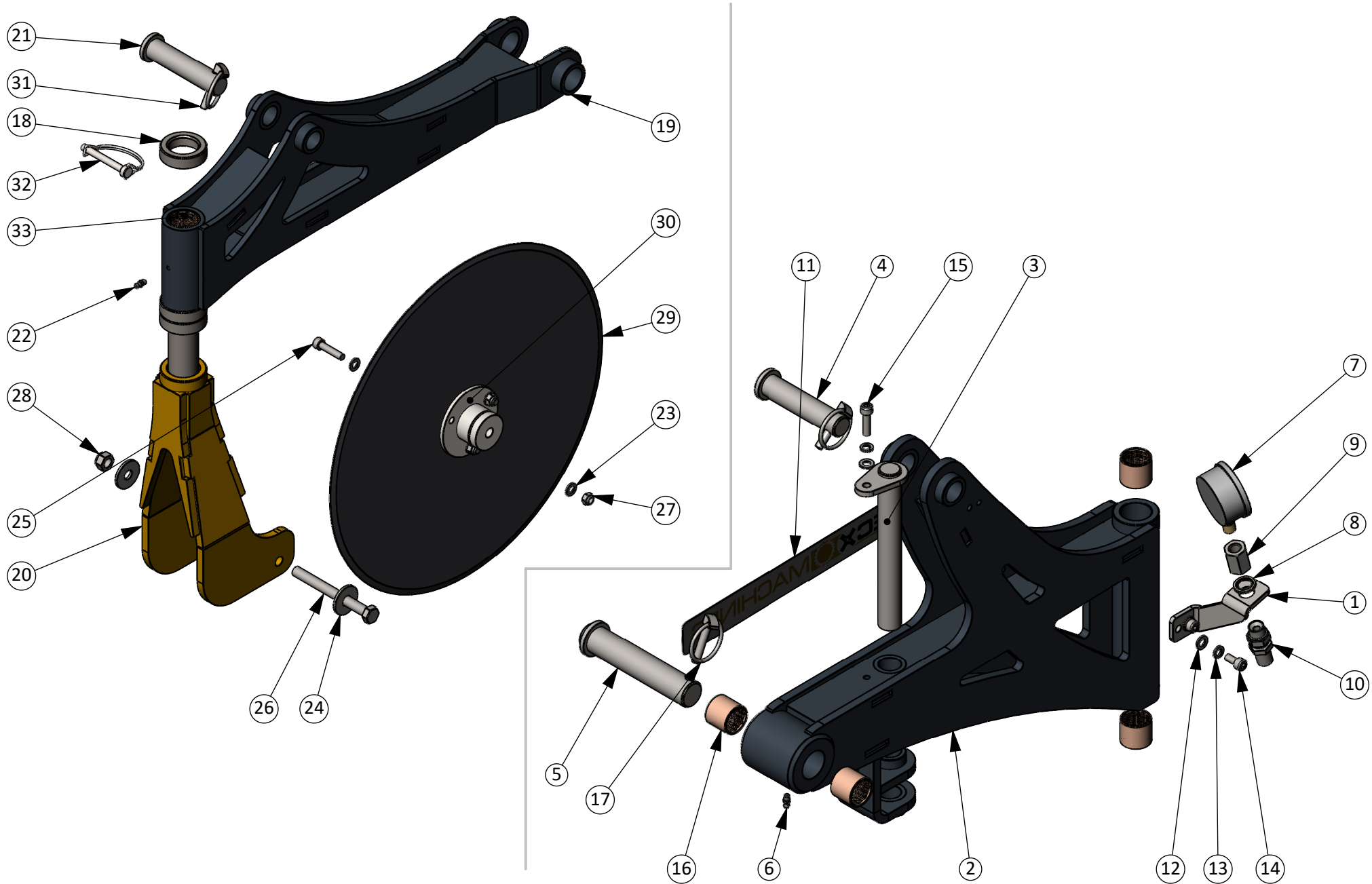
OB90/OBKS90-45 | Kop | Head | Kopf

#	Aantal	BEC Nummer	Omschrijving	Description	Beschreibung
1	1	BEC242700	Montageschijf borstel	Mounting disc brush	Montage Tellerbürste
2	1	BEC240700	Motorplaat	Motor plate	Motorplatte
3	1	BEC120400	Ring tbv hydrauliekslangen	Ring for hydraulic hoses	Ring für Hydraulikschläuche
4	1	BEC403800	Afsluitring Ø30xM10	Locking plate Ø30xM10	Sicherungsplatte Ø30xM10
5	2	BEC012200	Inschr. kopp. 15L p.o.n. - 1/2" BSP	Connector 15L - 1/2" BSP	Einschraubkupplung 15L - 1/2" BSP
6	1	BEC120500	Borstel 90, staal	Brush 90, steel	Bürste 90, Stahl
7	1	BEC121100	Hydromotor	Hydraulic motor	Hydromotor
7a	1	BEC121101	Afdichtset MS-AFD-1.2.3.	Seal kit MS-AFD-1.2.3.	Dichtungssatz MS-AFD-1.2.3.
8	1	BEC220600	KPDS-250 Crossover ventiel	KPDS-250 Crossover valve	KPDS-250 Crossover Ventil
9	1	BEC404800	Inschr. kopp. 10L p.o.n. - 1/4" BSP	Connector 10L - 1/4" BSP	Einschraubkupplung 10L - 1/4" BSP
10	4	NL12GEL	Borgring Nordlock M12	Lock washer Nordlock M12	Sicherungsscheibe Nordlock M12
11	1	BEC244700	Borstelbevestigingsplaat	Brush fixing plate	Bürstenbefestigungsplatte
12	2	125A8	Sluitring M8 verzinkt	Washer M8 galvanised	Unterlegscheibe M8 verzinkt
13	4	125A10	Sluitring M10 verzinkt	Washer M10 galvanised	Unterlegscheibe M10 verzinkt
14	4	125A12	Sluitring M12 verzinkt	Washer M12 galvanised	Unterlegscheibe M12 verzinkt
15	3	127B8	Veerring M8 verzinkt	Spring lock washer M8 galvanised	Federring M8 verzinkt
16	1	127B10	Veerring M10 verzinkt	Spring lock washer M10 galvanised	Federring M10 verzinkt
17	1	251732TLKR	Klembus taperlock	Taperlock bush	Taperlockbuchse
18	2	912816	Inbusbout M8x16 verzinkt	Hexagon socket head cap screw M8x16 galvanised	Zylinderschrauben M8x16 verzinkt
19	2	9121035	Inbusbout M10x35 verzinkt	Hexagon socket head cap screw M10x35 galvanised	Zylinderschrauben M10x35 verzinkt
20	1	9121020	Inbusbout M10x20 verzinkt	Hexagon socket head cap screw M10x20 galvanised	Zylinderschrauben M10x20 verzinkt
21	4	9311250	Zeskant borstbout M12x50 verzinkt	Hexagonal shoulder bolt M12x50 galvanised	Sechskantschraube M12x50 verzinkt
22	1	933820	Tapbout M8x20 verzinkt	Hexagon head bolt M8x20 galvanised	Schraube M8x20 verzinkt
23	4	9331035	Tapbout M10x35 verzinkt	Hexagon head bolt M10x35 galvanised	Schraube M10x35 verzinkt
24	4	93410P100	Zeskantmoer M10 verzinkt	Hexagon nut M10 galvanised	Sechskantmutter M10 verzinkt
25	4	98512	Zeskantborgmoer M12 verzinkt	Hexagon lock nut M12 galvanised	Sechskant Sicherungsmutter M12 verzinkt
26	1	CR84015	Carosseriering M8 verzinkt	Large washer M8 galvanised	Karoseriescheibe M8 verzinkt



OB90/OBKS90-45 | Spatlap | Mudflap | Schmutzfänger

#	Aantal	BEC Nummer	Omschrijving	Description	Beschreibung
1	2	BEC243000	Lamellenstrip	Slat strip	Lamellenstreifen
2	1	BEC240100	Spatlap	Mudflap	Schmutzfänger
3	1	BEC243300	Beugel spatlap	Bracket mud flap	Bügel Schmutzfänger
4	1	BEC243200	Spatlapklem	Mudflap clamp	Schmutzfänger-Klammer
5	1	BEC240800	Spatlapbeugel	Mud flap bar	Schutzblechhalter
6	2	K01224121X50	Klemhefboom GR4 M12x50	Clamp lever GR4 M12x50	Klemmhebel GR4 M12x50
7	4	125A10	Sluitring M10 verzinkt	Washer M10 galvanised	Unterlegscheibe M10 verzinkt
8	8	9021A6	Carrosseriering M6 verzinkt	Large washer M6 galvanised	Karosseriescheibe M6 verzinkt
9	4	912660	Inbusbout M6x60 verzinkt	Hexagon socket head cap screw M6x60 galvanised	Zylinderschrauben M6x60 verzinkt
10	2	9311065	Zeskant borstbout M10x65 verzinkt	Hexagonal shoulder bolt M10x65 galvanised	Sechskantschraube M10x65 verzinkt
11	4	9856	Zeskantborgmoer M6 verzinkt	Hexagon lock nut M6 galvanised	Sechskant Sicherungsmutter M6 verzinkt
12	2	98510	Zeskantborgmoer M10 verzinkt	Hexagon lock nut M10 galvanised	Sechskant Sicherungsmutter M10 verzinkt



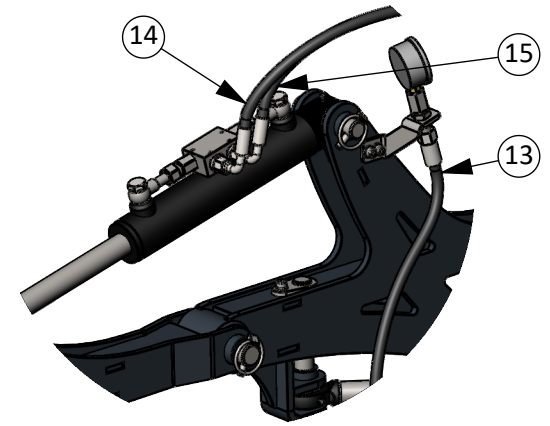
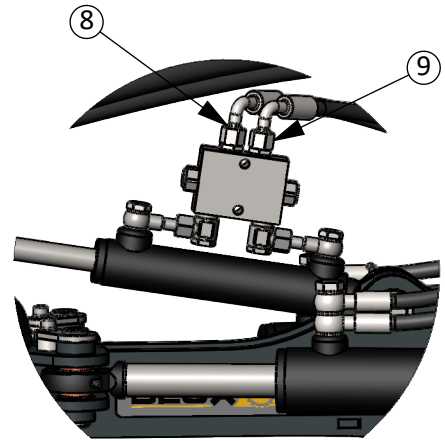
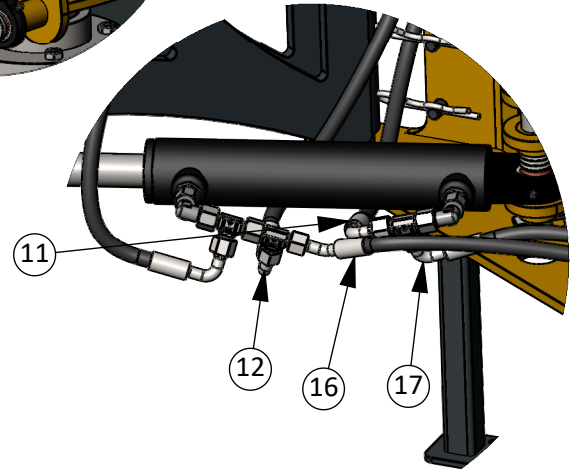
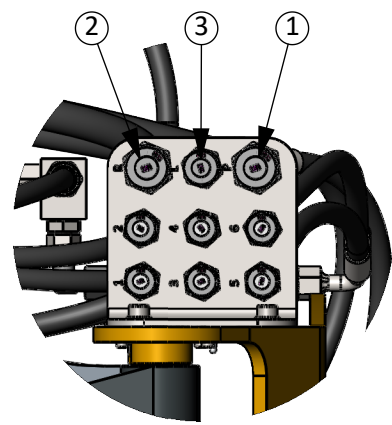
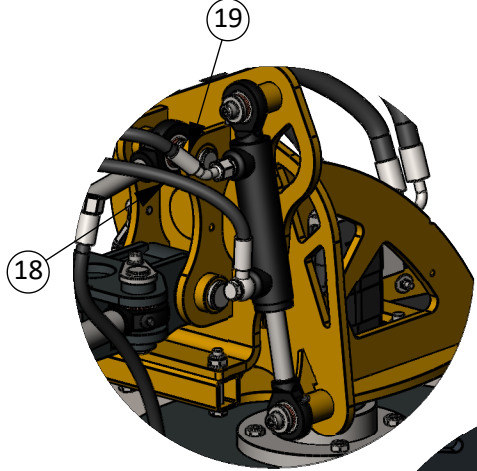
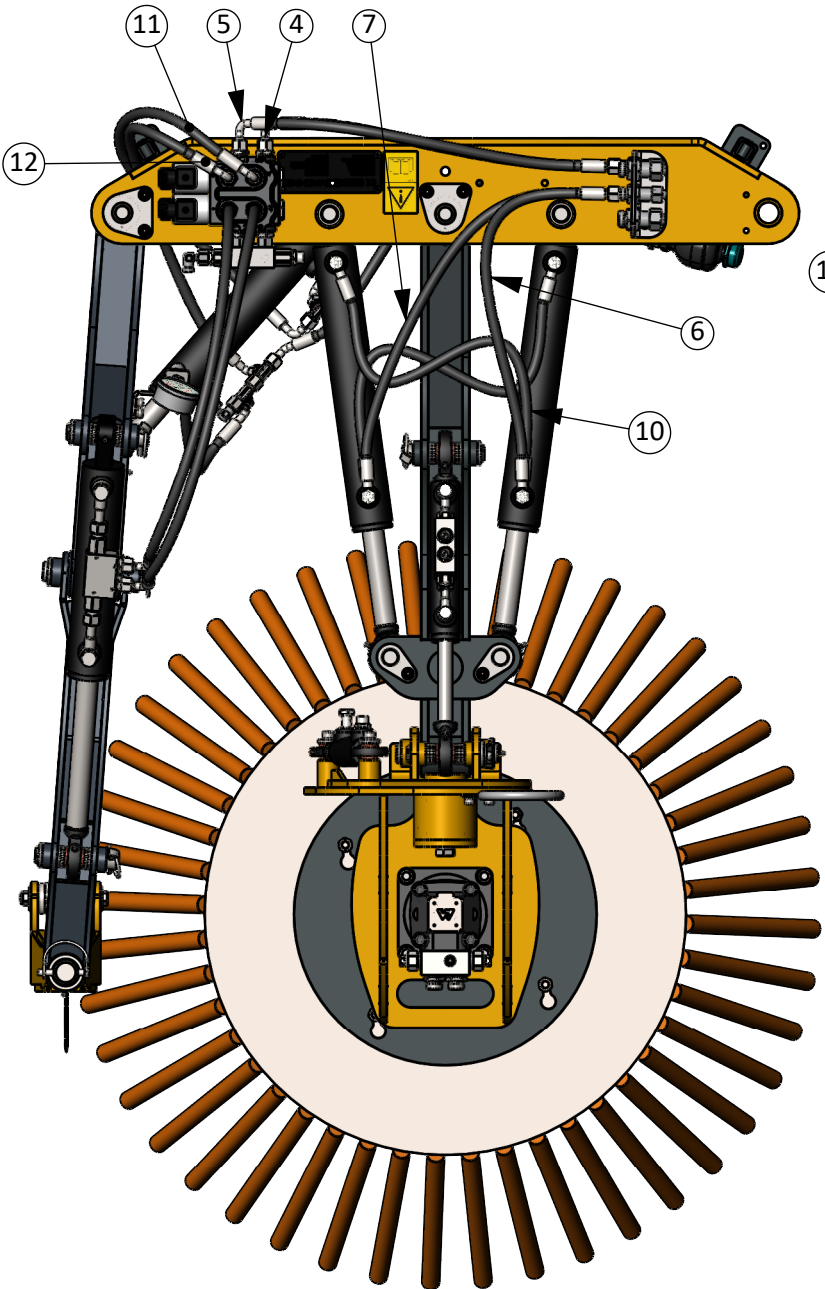
OBKS90-45 | Mesarm | Edge trimmer | Kantenschneiderarm

#	Aantal	BEC Nummer	Omschrijving	Description	Beschreibung
1	1	BEC242600	Beugel Manometer	Bracket Manometer	Halterung Manometer
2	1	BEC240900	Messchijf armdeel 1	Edge trimmer part 1	Kantenschneiderarm Teil 1
3	1	BEC241200	Pen Ø25mm, L205mm	Pin Ø25mm, L205mm	Bolzen Ø25mm, L205mm
4	1	BEC241300	Pen Ø25mm, L120mm	Pin Ø25mm, L120mm	Bolzen Ø25mm, L120mm
5	1	BEC241400	Pen Ø30mm L157mm	Pin Ø30mm L157mm	Bolzen Ø30mm L157mm
6	2	BEC040600	Smeernippel M6x1.00, 180'	Lubricating nipple M6x1.00, 180'	Schmiernippel M6x1.00, 180'
7	1	BEC110800	Manometer 0 - 250 Bar	Manometer 0 - 250 Bar	Manometer 0 - 250 Bar
8	1	BEC170700	Usit afdichtring 3/8"	Multi seal 3/8"	Usitring 3/8"
9	1	BEC171600	Verloopnippel 1/4" - 3/8"	Adaptor 1/4" - 3/8"	Reduzierverschr. 1/4" - 3/8"
10	1	BEC171700	Schotkoppeling 3/8" p.o.n.	Bulkhead connection 3/8"	Schottanschluss 3/8"
11	1	BEC231500	Sticker "Becx Machines" 350x42mm	Sticker "Becx Machines" 350x42mm	Aufkleber "Becx Machines" 350x42mm
12	3	125A8	Sluitring M8 verzinkt	Washer M8 galvanised	Unterlegscheibe M8 verzinkt
13	3	127B8	Veerring M8 verzinkt	Spring lock washer M8 galvanised	Federring M8 verzinkt
14	2	912816	Inbusbout M8x16 verzinkt	Hexagon socket head cap screw M8x16 galvanised	Zylinderschrauben M8x16 verzinkt
15	1	912830	Inbusbout M8x30 verzinkt	Hexagon socket head cap screw M8x30 galvanised	Zylinderschrauben M8x30 verzinkt
16	4	ZB303430DIN	Glijlagerbus, brons, serie ZB-DIN, 30x34x30mm	Plain bearing bush, bronze, series ZB-DIN, 30x34x30mm	Gleitlagerbuchse, Bronze, Serie ZB-DIN, 30x34x30mm
17	2	LP11KR	Borgpen 11x45mm	Linch pin 11x45mm	Klappstecker 11x45mm

#	Aantal	BEC Nummer	Omschrijving	Description	Beschreibung
18	3	BEC242800	Opsluitring	Locking ring	Verriegelungsring
19	1	BEC241000	Messchijf armdeel 2	Edge trimmer part 2	Kantenschneiderarm Teil 2
20	1	BEC241100	Kouterschijf beugel	Coulter Disc bracket	Kolterscheibe Halterung
21	1	BEC241300	Pen Ø25mm, L120mm	Pin Ø25mm, L120mm	Bolzen Ø25mm, L120mm
22	1	BEC040600	Smeernippel M6x1.00, 180'	Lubricating nipple M6x1.00, 180'	Schmiernippel M6x1.00, 180'
23	6	125A8	Sluitring M8 verzinkt	Washer M8 galvanised	Unterlegscheibe M8 verzinkt
24	2	9021A12	Carrosseriering M12 verzinkt	Large washer M12 galvanised	Karoseriescheibe M12 verzinkt
25	3	912835	Inbusbout M8x35 verzinkt	Hexagon socket head cap screw M8x35 galvanised	Zylinderschrauben M8x35 verzinkt
26	1	93312120	Tapbout M12x120 verzinkt	Hexagon head bolt M12x120 galvanized	Schraube M12x120 verzinkt

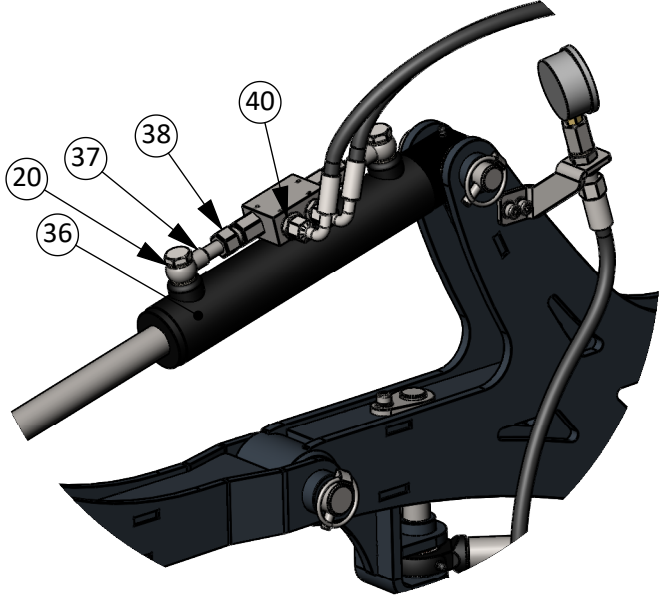
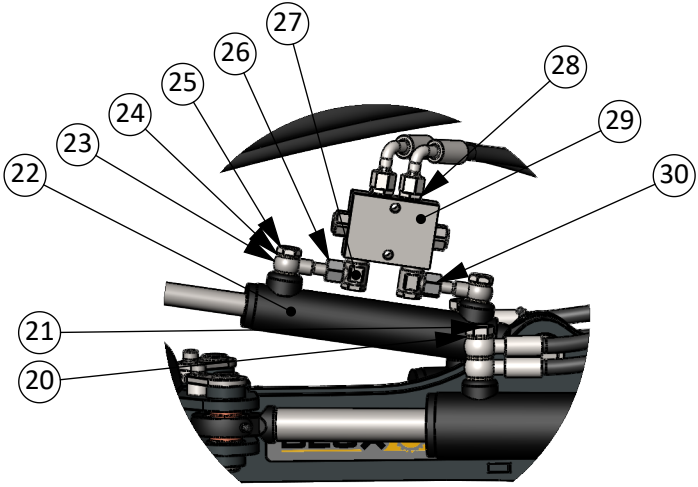
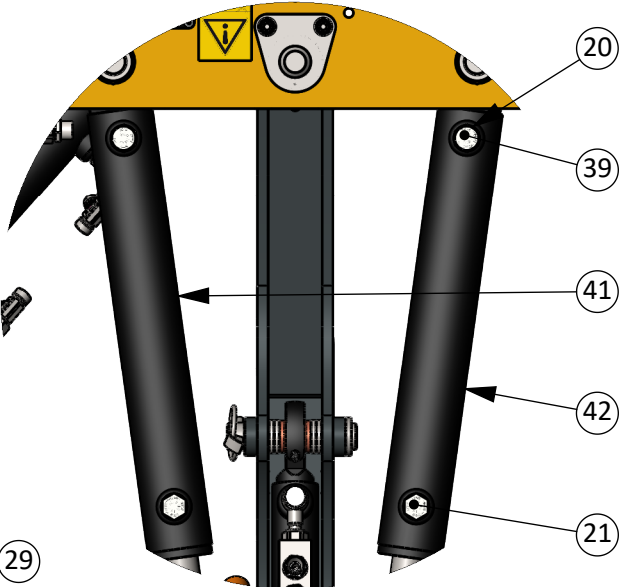
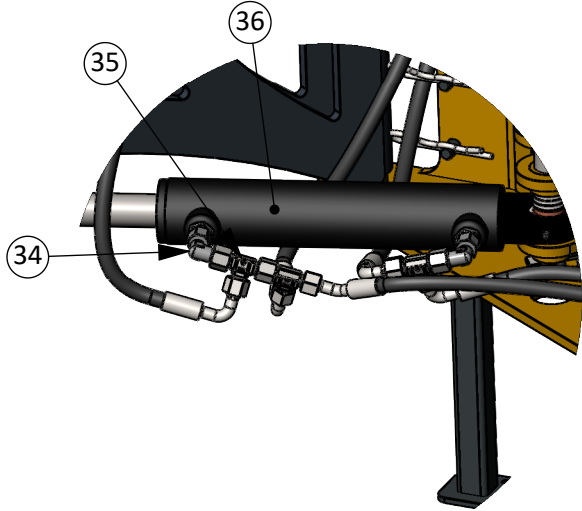
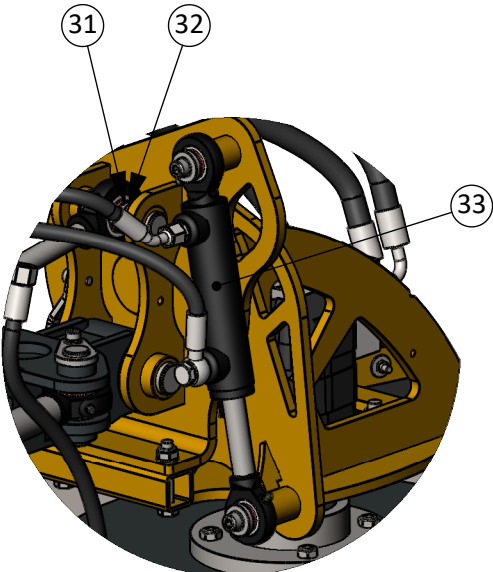
OBKS90-45 | Mesarm | Edge trimmer | Kantenschneiderarm

#	Aantal	BEC Nummer	Omschrijving	Description	Beschreibung
27	3	9858	Zeskantborgmoer M8 verzinkt	Hexagon lock nut M8 galvanised	Sechskant Sicherungsmutter M8 verzinkt
28	1	98512	Zeskantborgmoer M12 verzinkt	Hexagon lock nut M12 galvanised	Sechskant Sicherungsmutter M12 verzinkt
29	1	CD4502	Kouterschijf Ø450mm	Coulter Disc Ø450mm	Kolterscheibe Ø450mm
30	1	CD1400	Naaf	Hub	Nabe
31	1	LP11KR	Borgpen 11x45mm	Linch pin 11x45mm	Klappstecker 11x45mm
32	1	LP868KR	Borgpen 8x68mm	Wire lock pin 8x68mm	Rohrklappstecker 8x68mm
33	2	ZB353930DIN	Glijlagerbus, brons, serie ZB-DIN, 35x39x30mm	Plain bearing bush, bronze, series ZB-DIN, 35x39x30mm	Gleitlagerbuchse, Bronze, Serie ZB-DIN, 35x39x30mm



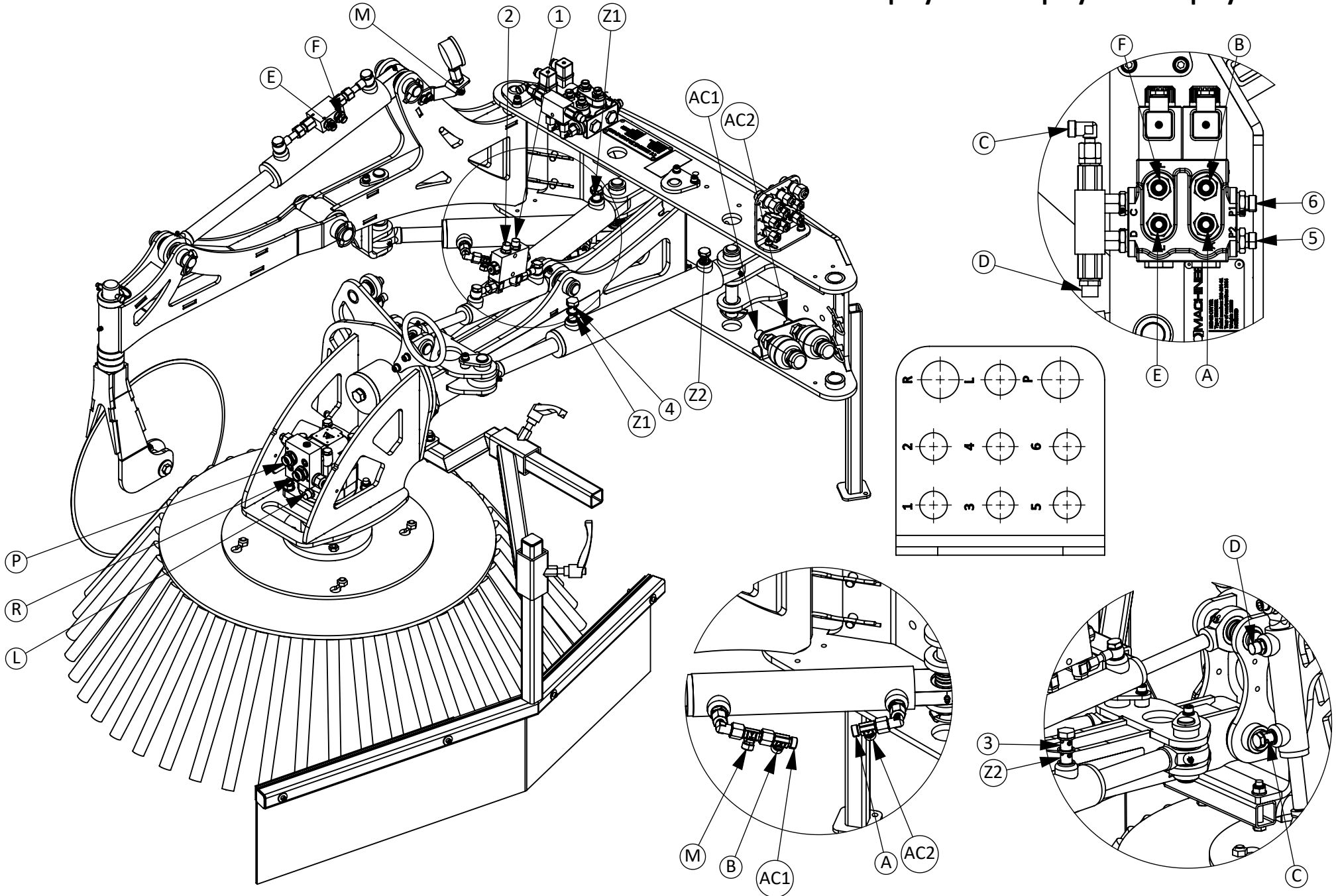
OBKS90-45 | Hydrauliek | Hydraulics | Hydraulik

#	Aantal	BEC Nummer	Omschrijving	Description	Beschreibung
1	1	BEC250100	Hydraulische slang	Hydraulic hose	Hydraulik Schlauch
2	1	BEC250200	Hydraulische slang	Hydraulic hose	Hydraulik Schlauch
3	1	BEC250300	Hydraulische slang	Hydraulic hose	Hydraulik Schlauch
4	1	BEC250400	Hydraulische slang	Hydraulic hose	Hydraulik Schlauch
5	1	BEC250500	Hydraulische slang	Hydraulic hose	Hydraulik Schlauch
6	1	BEC250600	Hydraulische slang	Hydraulic hose	Hydraulik Schlauch
7	1	BEC250700	Hydraulische slang	Hydraulic hose	Hydraulik Schlauch
8	1	BEC250800	Hydraulische slang	Hydraulic hose	Hydraulik Schlauch
9	1	BEC250900	Hydraulische slang	Hydraulic hose	Hydraulik Schlauch
10	2	BEC251000	Hydraulische slang	Hydraulic hose	Hydraulik Schlauch
11	1	BEC251100	Hydraulische slang	Hydraulic hose	Hydraulik Schlauch
12	1	BEC251200	Hydraulische slang	Hydraulic hose	Hydraulik Schlauch
13	1	BEC251300	Hydraulische slang	Hydraulic hose	Hydraulik Schlauch
14	1	BEC251400	Hydraulische slang	Hydraulic hose	Hydraulik Schlauch
15	1	BEC251500	Hydraulische slang	Hydraulic hose	Hydraulik Schlauch
16	1	BEC251600	Hydraulische slang	Hydraulic hose	Hydraulik Schlauch
17	1	BEC251700	Hydraulische slang	Hydraulic hose	Hydraulik Schlauch
18	1	BEC251800	Hydraulische slang	Hydraulic hose	Hydraulik Schlauch
19	1	BEC252000	Hydraulische slang	Hydraulic hose	Hydraulik Schlauch



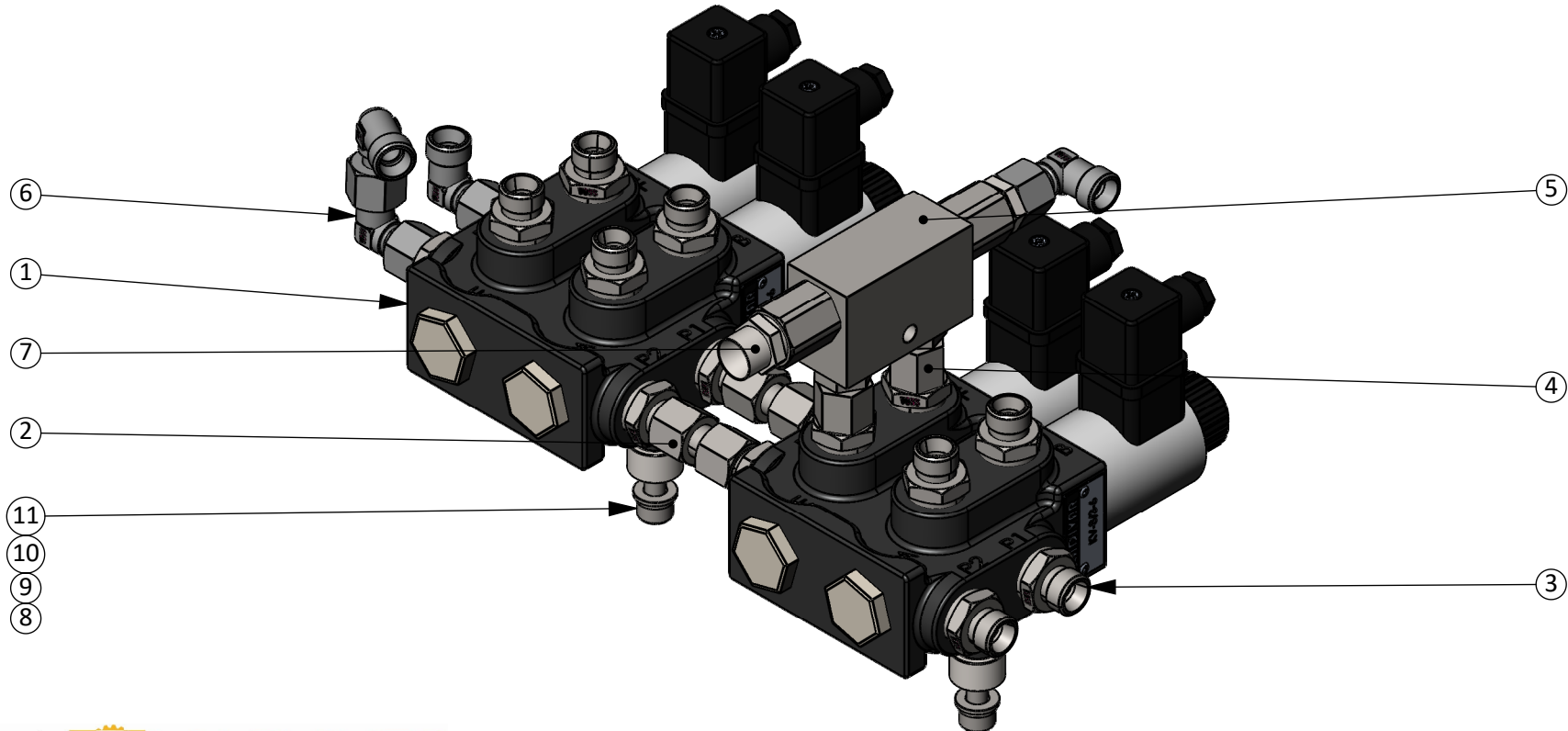
OBKS90-45 | Hydrauliek | Hydraulics | Hydraulik

#	Aantal	BEC Nummer	Omschrijving	Description	Beschreibung
20	14	BEC170700	Usit afdichtring 3/8"	Multi seal 3/8"	Usitring 3/8"
21	2	BEC170400	Banjobout dubbel 3/8" BSP	Banjo bolt double 3/8" BSP	Hohlschraube doppelt 3/8" BSP
22	1	BEC415100	Hydraulische cilinder	Hydraulic cylinder	Hydraulik Zylinder
23	2	BEC409100	Banjoleiding	Banjo pipe	Banjo-Rohr
24	6	BEC170600	Usit afdichtring 1/4"	Multi seal 1/4"	Usitring 1/4"
25	3	BEC012900	Banjobout enkel 1/4" BSP	Banjo bolt single 1/4" BSP	Hohlschraube einfach 1/4" BSP
26	2	BEC175700	Wartelmoer 10L	Swivel nut 10L	Überwurfmutter 10L
27	2	BEC013900	Inschroef koppeling 90' banjo 10L 1/4" BSP	Banjo coupling 90' 10L 1/4" BSP	Banjo-Kupplung 90' 10L 1/4" BSP
28	3	BEC404800	Inschr. kopp. 10L p.o.n. - 1/4" BSP	Connector 10L - 1/4" BSP	Einschraubkupplung 10L - 1/4" BSP
29	1	BEC175600	Dubbel gestuurde terugslagklep 1/4" inline 20L	Dual pilot check valve 1/4" inline 20L	Doppelt entsperbares Rückschlagventil 1/4" Inline 20L
30	2	BEC175701	Snijring 10L	Cutting ring 10L	Schneidring 10L
31	2	BEC407100	Opvulring 30x25x3mm	Spacer ring 30x25x3mm	Einfüllring 30x25x3mm
32	19	BEC407200	Opvulring 30x25x5	Spacer ring 30x25x5	Einfüllring 30x25x5
33	1	BEC415400	Hydraulische cilinder	Hydraulic cylinder	Hydraulik Zylinder
34	2	BEC340600	Instelbare knie koppeling 10L	Adjustable elbow connector 10L	Einstellbarer Winkel Kupplung 10L
35	3	BEC174100	T-stuk 10L, wartelmoer lange zijde	T-piece 10L, swivel nut long side	T-Stück 10L, Überwurfmutter lange Seite
36	2	BEC415200	Hydraulische cilinder	Hydraulic cylinder	Hydraulik Zylinder
37	2	BEC408400	Banjoleiding	Banjo pipe	Banjo-Rohr
38	1	BEC170100	Dubbel gestuurde terugslagklep 3/8" 30L	Dual pilot check valve 3/8" 30L	Doppelt entsperbares Rückschlagventil 3/8" 30L
39	4	BEC404700	Banjobout enkel 3/8" BSP	Banjo bolt single 3/8" BSP	Hohlschraube einfach 3/8" BSP
40	4	BEC173900	Inschr. kopp. 10L p.o.n. - 3/8" BSP	Connector 10L - 3/8" BSP	Einschraubkupplung 10L - 3/8" BSP
41	1	BEC415500	Hydraulische cilinder	Hydraulic cylinder	Hydraulik Zylinder
42	1	BEC415300	Hydraulische cilinder	Hydraulic cylinder	Hydraulik Zylinder

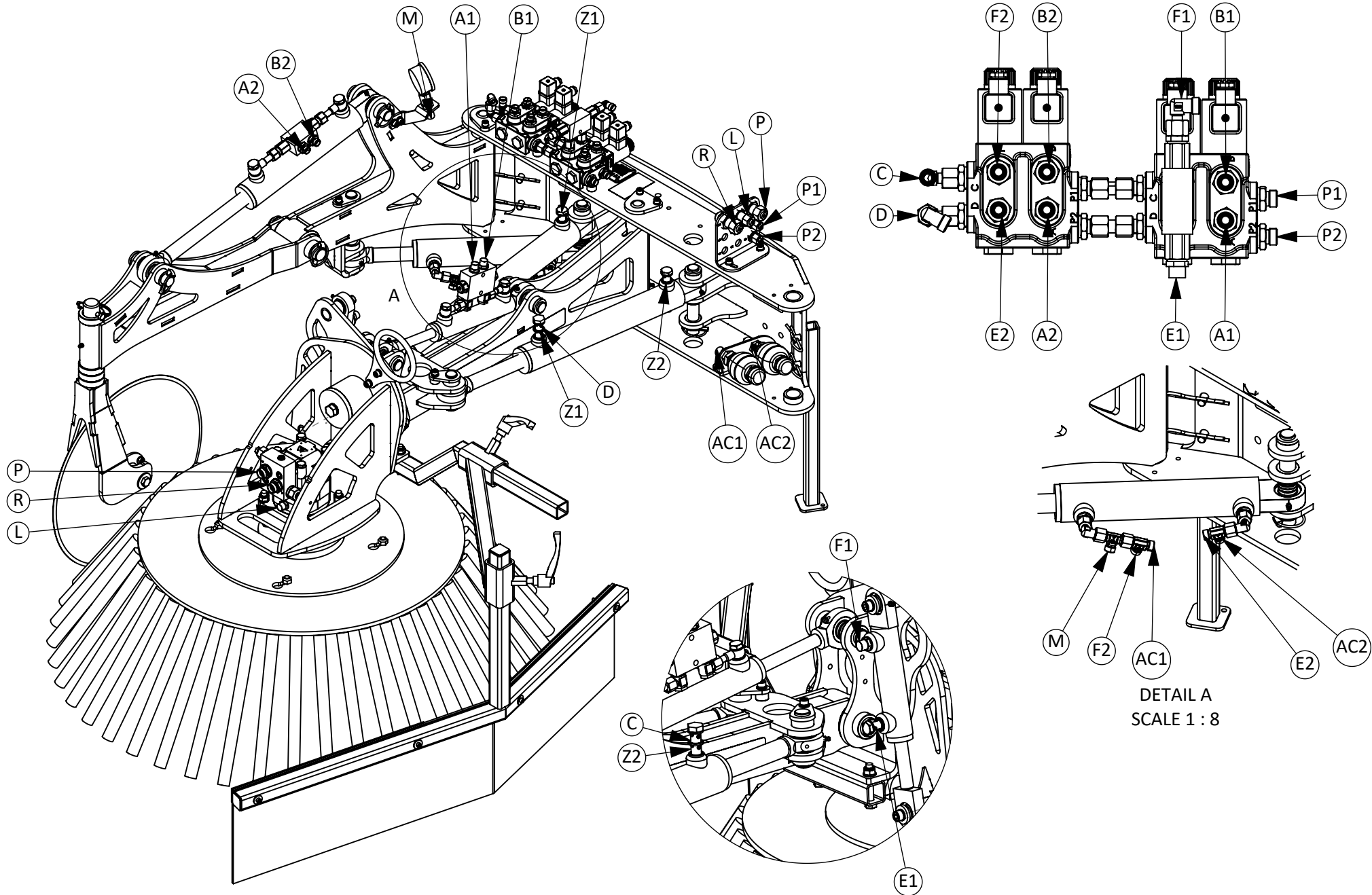


OBKS90-45 | Extra 8/3 ventiel (optie) | Extra 8/3 flow diverter | Extra 8/3 Strömungsumlenker (Option)

#	Aantal	BEC Nummer	Omschrijving	Description	Beschreibung
1	2	BEC100000	8/3 Keuze ventiel 3/8" BSP	8/3 Flow diverter 3/8" BSP	8/3 Strömungsumlenker 3/8" BSP
2	2	BEC012700	Verloop 10L p.a.g. - 10L p.a.g.	Coupling 10L - 10L	Verschraubung gerade 10L - 10L
3	16	BEC173900	Inschr. kopp. 10L p.o.n. - 3/8" BSP	Connector 10L - 3/8" BSP	Einschraubkupplung 10L - 3/8" BSP
4	2	BEC174200	Inschr. kopp. 10L p.a.g. - 1/4" BSP	Connector 10L - 1/4" BSP	Einschraubkupplung 10L - 1/4" BSP
5	1	BEC175500	Dubbel gestuurde terugslagklep 1/4" 20L	Dual pilot check valve 1/4" 20L	Doppelt entsperbares Rückschlagventil 1/4" 20L
6	4	BEC340600	Instelbare knie koppeling 10L	Adjustable elbow connector 10L	Einstellbarer Winkel Kupplung 10L
7	2	BEC404800	Inschr. kopp. 10L p.o.n. - 1/4" BSP	Connector 10L - 1/4" BSP	Einschraubkupplung 10L - 1/4" BSP
8	4	BEC406900	Opvulbus tbv M8, 20x12	Spacer bush for M8, 20x12	Stopfbuchse für M8, 20x12
9	4	125A8	Sluitring M8 verzinkt	Washer M8 galvanised	Unterlegscheibe M8 verzinkt
10	4	127B8	Veerring M8 verzinkt	Spring lock washer M8 galvanised	Federring M8 verzinkt
11	4	912835	Inbusbout M8x35 verzinkt	Hexagon socket head cap screw M8x35 galvanised	Zylinderschrauben M8x35 verzinkt



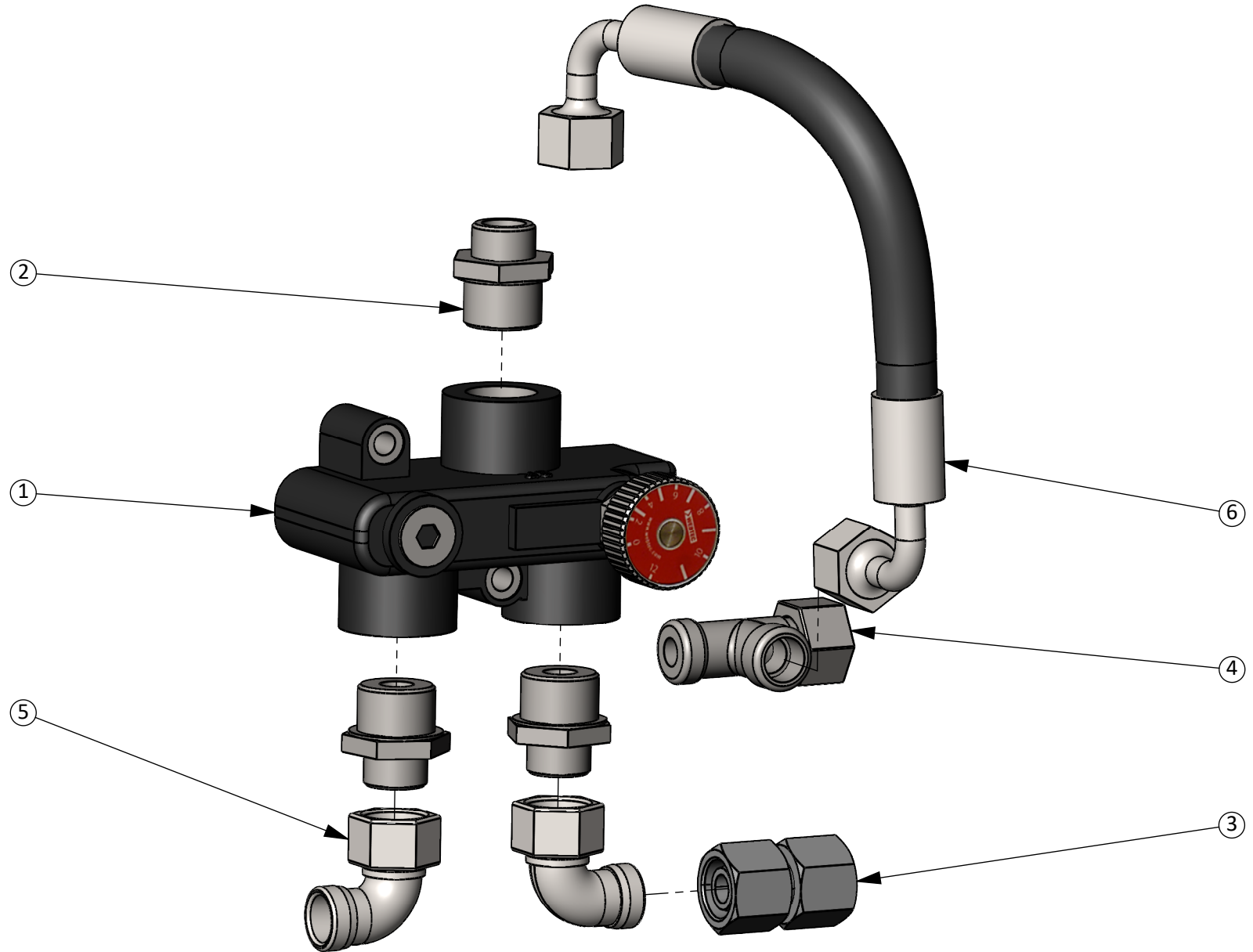
OBKS90-45 | Extra 8/3 ventiel (optie) | Extra 8/3 flow diverter | Extra 8/3 Strömungsumlenker (Option)



DETAIL A
SCALE 1 : 8

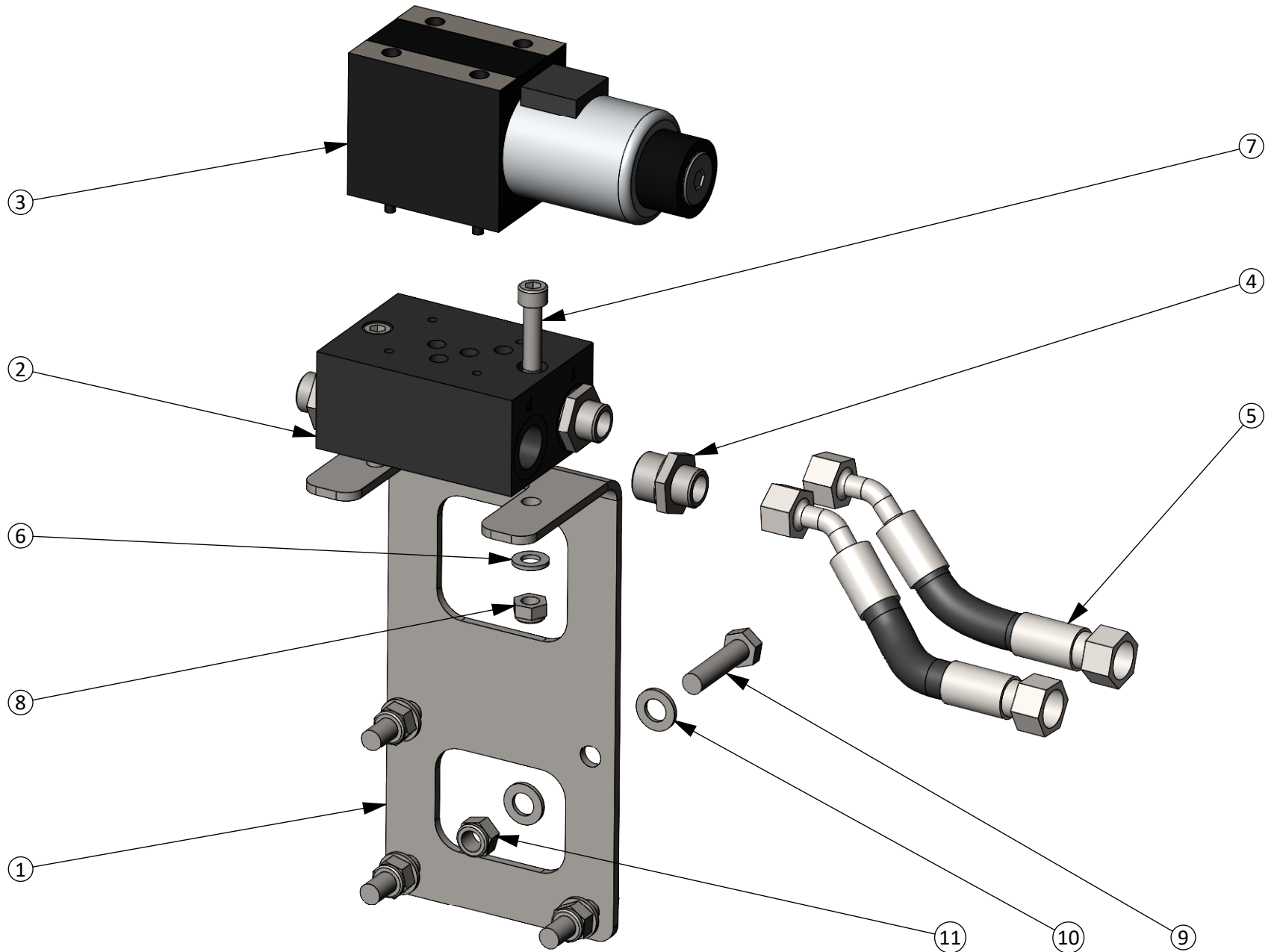
Pos.	Slang nummer	Omschrijving	Description	Beschreibung
P -> P	BEC250100	Hydraulische slang	Hydraulic hose	Hydraulik Schlauch
R -> R	BEC250200	Hydraulische slang	Hydraulic hose	Hydraulik Schlauch
L -> L	BEC250300	Hydraulische slang	Hydraulic hose	Hydraulik Schlauch
P2 -> P2	BEC250400	Hydraulische slang	Hydraulic hose	Hydraulik Schlauch
P1 -> P1	BEC250500	Hydraulische slang	Hydraulic hose	Hydraulik Schlauch
D -> D	BEC250600	Hydraulische slang	Hydraulic hose	Hydraulik Schlauch
C -> C	BEC250700	Hydraulische slang	Hydraulic hose	Hydraulik Schlauch
A1 -> A1	BEC250800	Hydraulische slang	Hydraulic hose	Hydraulik Schlauch
B1 -> B1	BEC250900	Hydraulische slang	Hydraulic hose	Hydraulik Schlauch
Z1 -> Z1	BEC251000	Hydraulische slang	Hydraulic hose	Hydraulik Schlauch
Z2 -> Z2	BEC251000	Hydraulische slang	Hydraulic hose	Hydraulik Schlauch
E2 -> E2	BEC251100	Hydraulische slang	Hydraulic hose	Hydraulik Schlauch
F2 -> F2	BEC251200	Hydraulische slang	Hydraulic hose	Hydraulik Schlauch
M -> M	BEC251300	Hydraulische slang	Hydraulic hose	Hydraulik Schlauch
A2 -> A2	BEC251400	Hydraulische slang	Hydraulic hose	Hydraulik Schlauch
B2 -> B2	BEC251500	Hydraulische slang	Hydraulic hose	Hydraulik Schlauch
AC1 -> AC1	BEC251600	Hydraulische slang	Hydraulic hose	Hydraulik Schlauch
AC2 -> AC2	BEC251700	Hydraulische slang	Hydraulic hose	Hydraulik Schlauch
E1 -> E1	BEC251801	Hydraulische slang	Hydraulic hose	Hydraulik Schlauch
F1 -> F1	BEC252001	Hydraulische slang	Hydraulic hose	Hydraulik Schlauch

OB90/OBKS90-45 | Volumeregelaar (optie) | Flow regulator (option) | Olstroomregelventil (Option)



OB90/OBKS90-45 | Volumeregelaar (optie) | Flow regulator (option) | Olstroomregelventil (Option)

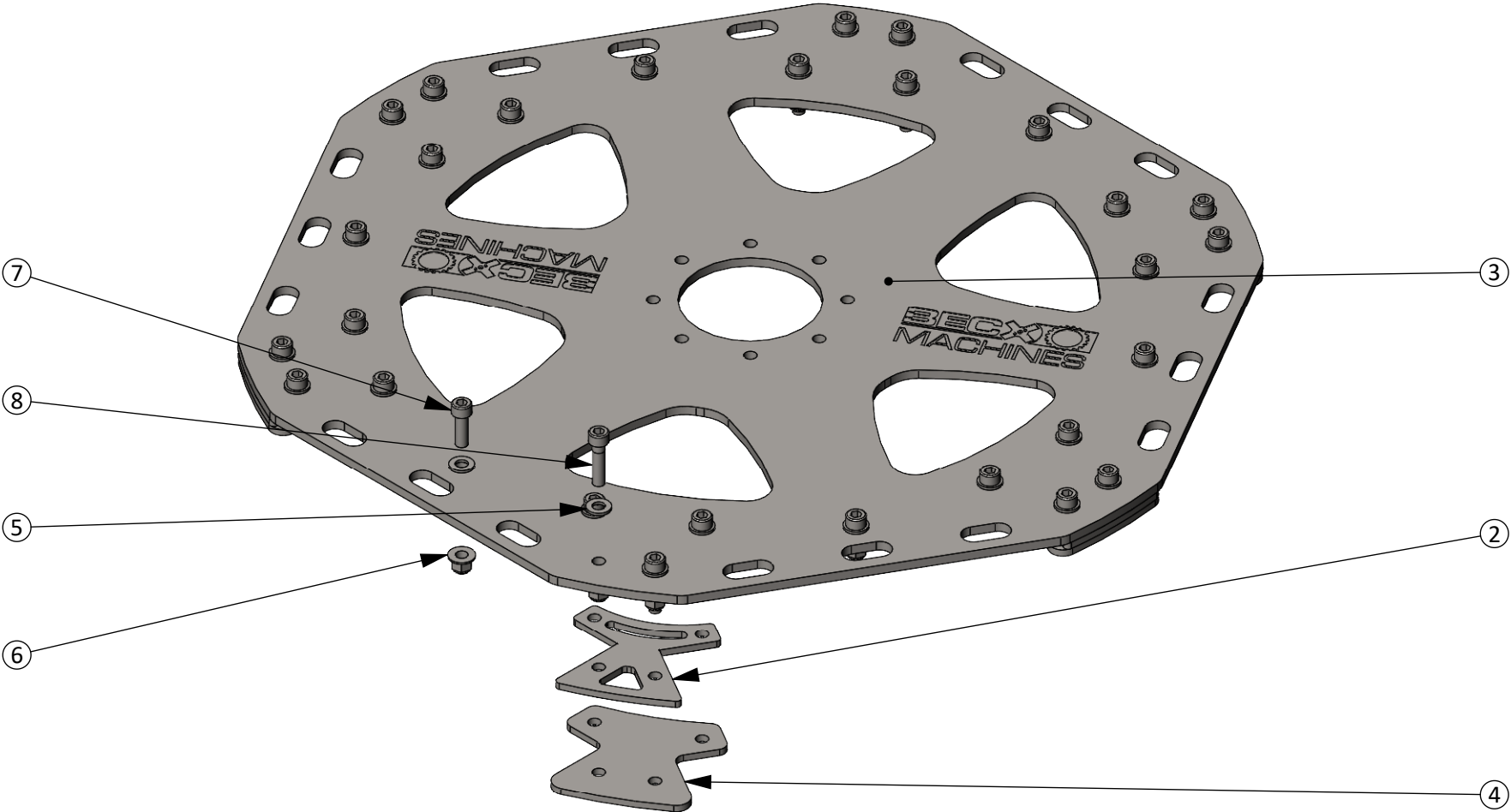
#	Aantal	BEC Nummer	Omschrijving	Description	Beschreibung
1	1	BEC082600	Volumeregelaar 0-47ltr	Flow regulator 0-47ltr	Olstroomregelventil 0-47ltr
2	3	BEC083100	Inschr. kopp. 15L p.o.n. - 3/4" BSP	Connector 15L - 3/4" BSP	Einschraubkupplung 15L - 3/4" BSP
3	1	BEC405800	Verloop 15L p.a.g. - 15L p.a.g.	Coupling 15L - 15L	Verschraubung gerade 15L - 15L
4	1	BEC405900	T-stuk 15L, wartelmoer lange zijde	T-piece 15L, swivel nut long side	T-Stück 15L, Überwurfmutter lange Seite
5	2	BEC406100	Instelbare knie koppeling 15L	Adjustable elbow connector 15L	Einstellbarer Winkel Kupplung 15L
6	1	BEFOB90-051	Hydraulische slang	Hydraulic hose	Hydraulik Schlauch



OB90/OBKS90-45 | Draairichting omkeerklep (optie) | Rotating directional valve (option) | Drehrichtung Umschaltventil (Option)

#	Aantal	BEC Nummer	Omschrijving	Description	Beschreibung
1	1	BEC243750	Bevestigingsbeugel	Mounting bracket	Montagebügel
2	1	BEC243500	Grondplaat NG10 3/4" BSP	Base plate NG10 3/4" BSP	Grundplatte NG10 3/4" BSP
3	1	BEC243600	4/2 ventiel 12DC NG10	4/2 valve 12DC NG10	4/2 Ventil 12DC NG10
4	4	BEC083100	Inschr. kopp. 15L p.o.n. - 3/4" BSP	Connector 15L - 3/4" BSP	Einschraubkupplung 15L - 3/4" BSP
5	2	BEC252200	Hydraulische slang	Hydraulic hose	Hydraulik Schlauch
6	2	125A10	Sluitring M10 verzinkt	Washer M10 galvanised	Unterlegscheibe M10 verzinkt
7	2	9121070	Inbusbout M10x70 verzinkt	Hexagon socket head cap screw M10x70 galvanised	Zylinderschrauben M10x70 verzinkt
8	2	98510	Zeskantborgmoer M10 verzinkt	Hexagon lock nut M10 galvanised	Sechskant Sicherungsmutter M10 verzinkt
9	4	9311250	Zeskant borstbout M12x50 verzinkt	Hexagonal shoulder bolt M12x50 galvanised	Sechskantschraube M12x50 verzinkt
10	8	125A12	Sluitring M12 verzinkt	Washer M12 galvanised	Unterlegscheibe M12 verzinkt
11	4	98512	Zeskantborgmoer M12 verzinkt	Hexagon lock nut M12 galvanised	Sechskant Sicherungsmutter M12 verzinkt

OB90/OBKS90-45 | Segmentborstel (optie) | Segmented brush (option) | Segmentbürste (Option)



OB90/OBKS90-45 | Segmentborstel (optie) | Segmented brush (option) | Segmentbürste (Option)

#	Aantal	BEC Nummer	Omschrijving	Description	Beschreibung
1	1	BEC120550	Moederplaat compleet (Pos 2-8)	Mother plate complete (Pos 2-8)	Hauptplatine komplett (Pos 2-8)
2	6	BEC120552	Positie plaat segmentborstel	Position plate segmented brush	Position platte Segmentbürste
3	1	BEC120553	Hoofdplaat snelwisselsysteem	Main plate quick-change system	Grundplatte Schnellwechselsystem
4	6	BEC120551	Klemplaat segmentborstel	Clamping plate segmented brush	Klemmplatte Segmentbürste
5	30	125A10	Sluitring M10 verzinkt	Washer M10 galvanised	Unterlegscheibe M10 verzinkt
6	30	692610P001	Zeskantflensborgmoer M10 verzinkt	Hexagon flange lock nut M10 galvanised	Sechskant Flanschsicherungsmutter M10 verzinkt
7	6	9121030	Inbusbout M10x30 verzinkt	Hexagon socket head cap screw M10x30 galvanised	Zylinderschrauben M10x30 verzinkt
8	24	9121040	Inbusbout M10x40 verzinkt	Hexagon socket head cap screw M10x40 galvanised	Zylinderschrauben M10x40 verzinkt

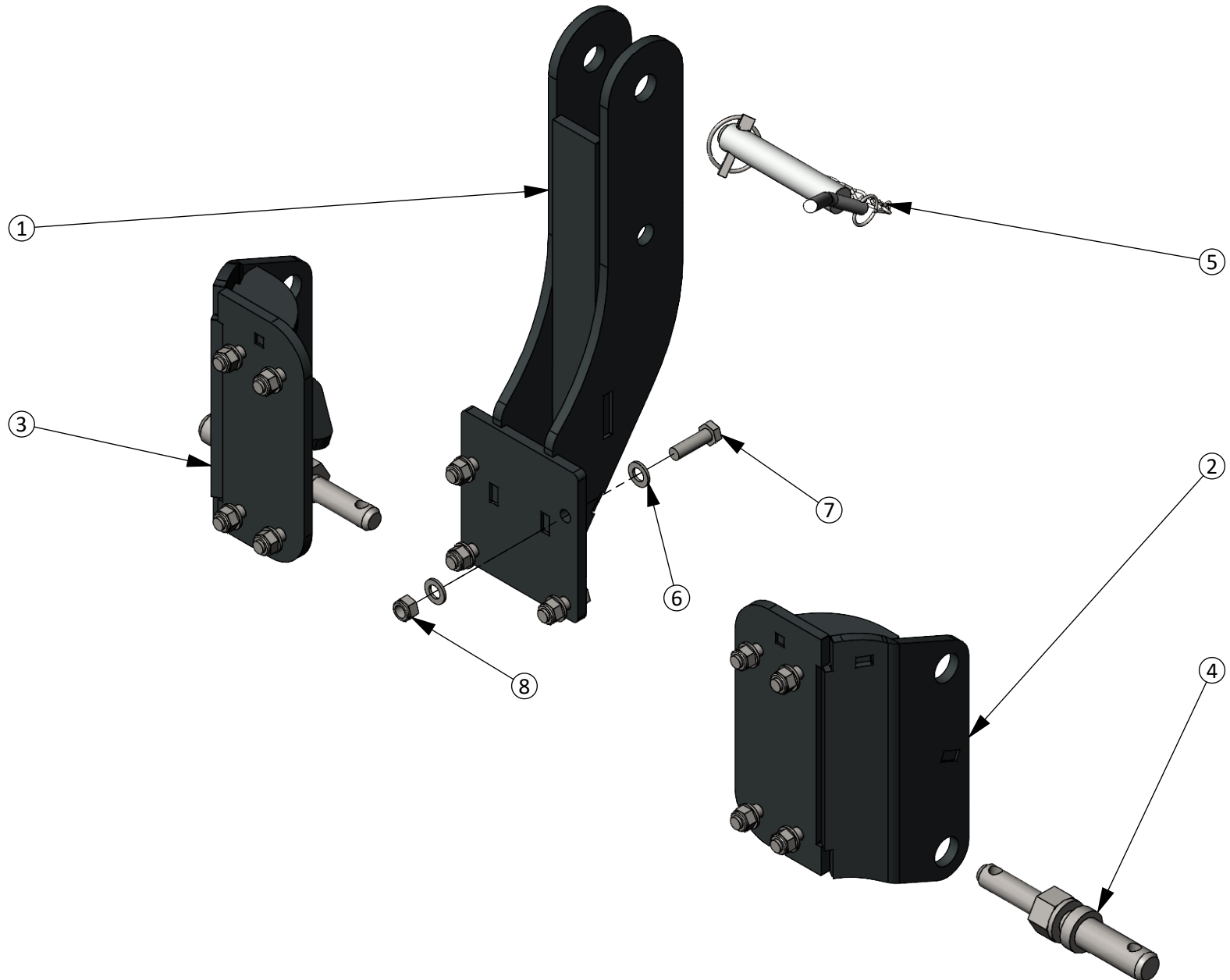
Segment staal / Segment steel | Segment Stahl

#	Aantal	BEC Nummer	Omschrijving	Description	Beschreibung
	1	BEC120555	Segment staalborstel	Segment steel brush	Segment Stahlbürste

Segment kunststof / Segment plastic | Segment Kunststoff

#	Aantal	BEC Nummer	Omschrijving	Description	Beschreibung
	1	BEC120559	Bevestigingsplaat segmentborstel	Mounting plate segmented brush	Befestigungsplatte Segmentbürste
	1	BEC120558	Segment kunststofborstel	Segment plastic brush	Segment Kunststoffbürste
	3	7991820	Verzonken inbusbout M8x20, verzinkt	Countersunk head screw M8x20, galvanised	Senkschraube M8x20, verzinkt

OB90/OBKS90-45 | 3-punts ABD | 3-point connector | 3-Punkt Kupplungsteil



OB90/OBKS90-45 | 3-punts ABD | 3-point connector | 3-Punkt Kupplungsteil

#	Aantal	BEC Nummer	Omschrijving	Description	Beschreibung
1	1	BEC243800	3-punt aankoppeldeel, midden	3-point hitch, centre	3-Punkt-Anhängung, mitte
2	1	BEC243900	3-punt aankoppeldeel, links	3-point hitch, left	3-Punkt-Anhängung, links
3	1	BEC244000	3-punt aankoppeldeel, rechts	3-point hitch, right	3-Punkt-Anhängung, rechts
4	2	Z428128KR	Werktuigpen dubbel, 28/22x200, Cat. 1/2	Lower link dual pin, 28/22x200, Cat. 1/2	Unterlenkerbolzen doppelt, 28/22x200, Cat. 1/2
5	1	Z525123KR	Trekpen met greep Ø25x123mm	Pin with handle Ø25x123mm	Bolzen mit Handgriff Ø25x123mm
6	24	125A12	Sluitring M12 verzinkt	Washer M12 galvanised	Unterlegscheibe M12 verzinkt
7	12	9331240	Tapbout M12x40 verzinkt	Hexagon head bolt M12x40 galvanised	Schraube M12x40 verzinkt
8	12	98512	Zeskantborgmoer M12 verzinkt	Hexagon lock nut M12 galvanised	Sechskant Sicherungsmutter M12 verzinkt