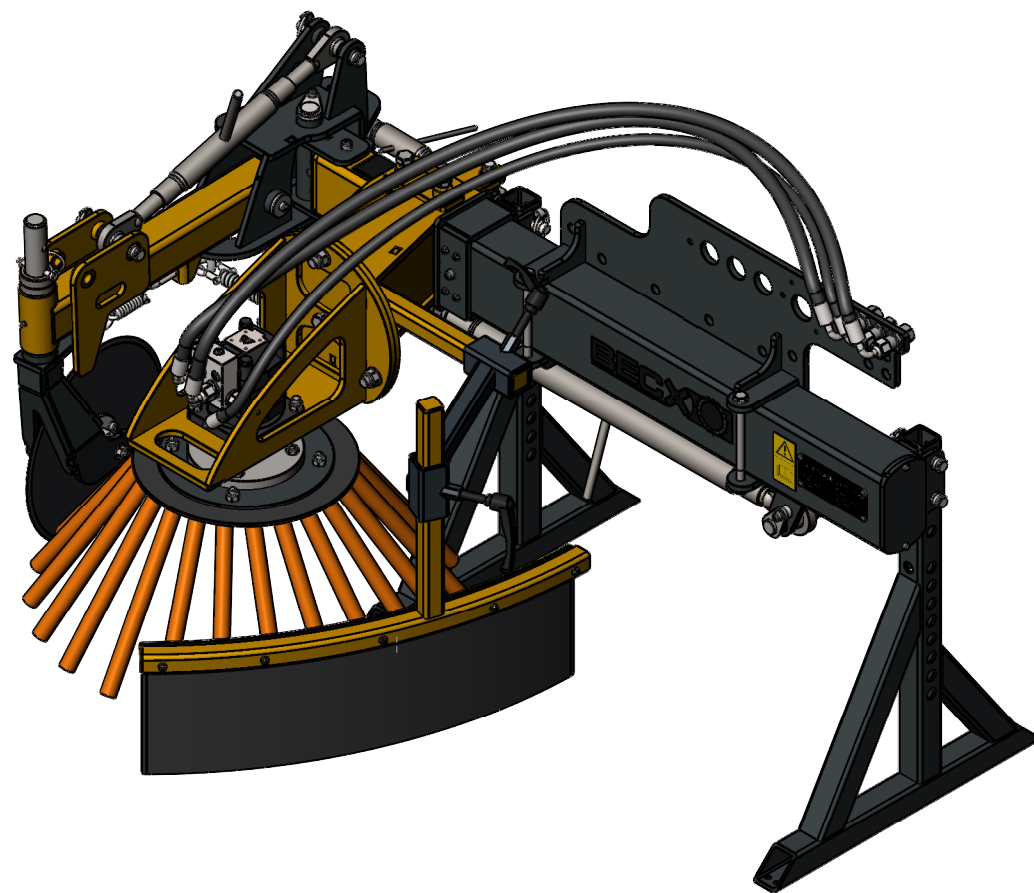
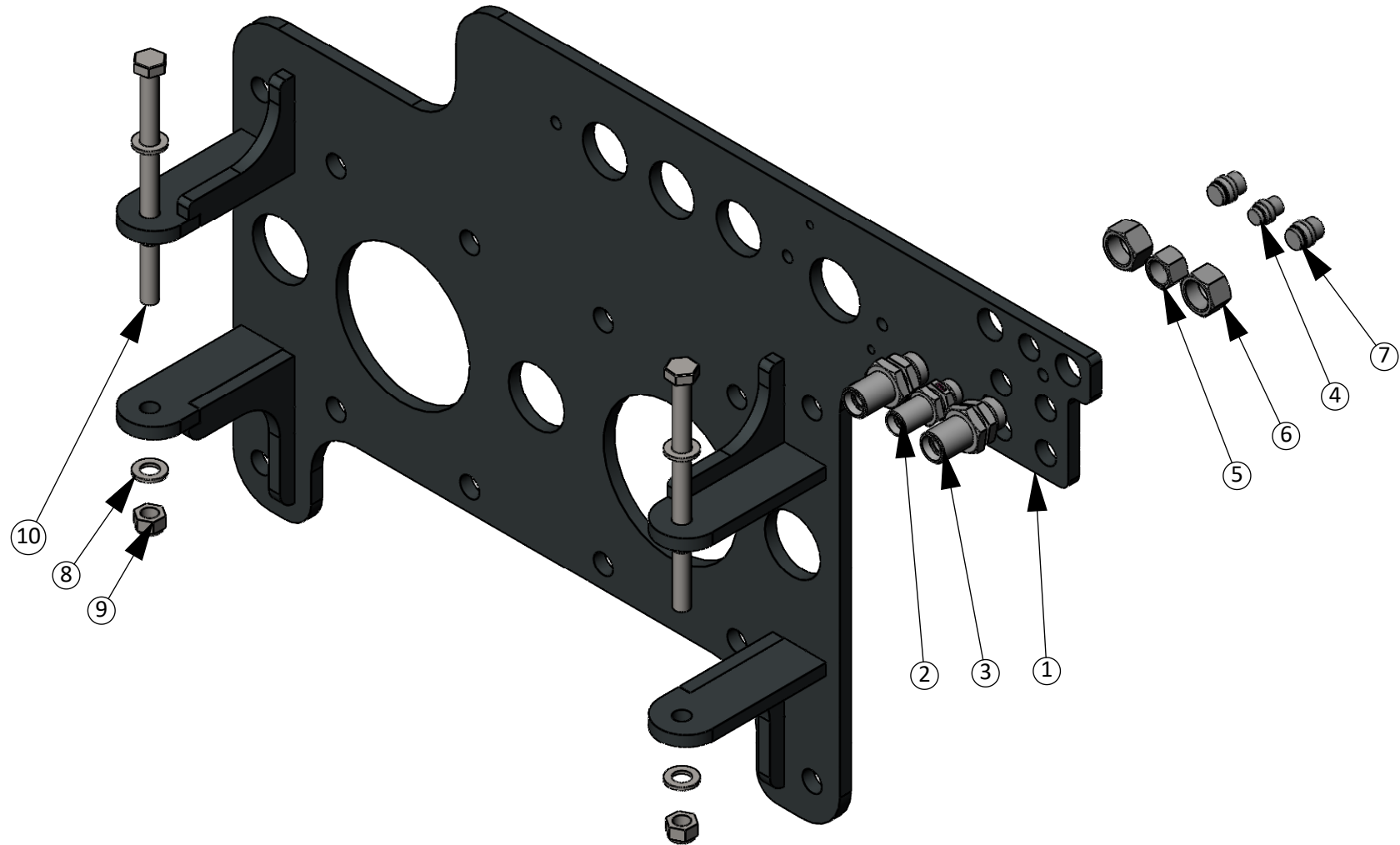


Becc Onderdelenlijst OBKS50-35

Versie-00; Sn. 007-001-00 -> Heden

NL	ENG	DE
Ventielplaat	Valve plate	Ventilplatte
Hoofdkoker	Main tube	Hauptrohr
Schuifkoker	Sliding tube	Schiebbare Hülse
Bevestiging borstelkop	Attachment brush head	Montage des Bürstenkopfes
Motorbevestigingsplaat	Motor mounting plate	Motorbefestigungsplatte
Scharnier	Hinge	Scharnier
Bevestiging Kantensnijder	Edge trimmer attachment	Kantenschneider-Aufsatz
Snijarm	Cutting arm	Schneidender Arm
Kouterschijfbeugel	Bolt disk bracket	Schraube Scheibenhalterung
Borstel	Brush	Bürste
Spatlap	Mudflap	Spatlap
Hydrauliek	Hydraulics	Hydraulik
Hydrauliek gestuurde werkbreedte (optie)	Hydraulically controlled working width (option)	Hydraulisch gesteuerte Arbeitsbreite (option)
Hydrauliek gestuurde meshoogte (optie)	Hydraulically controlled blade height (option)	Hydraulisch gesteuerte Schaufelhöhe (option)
1 -> 2 DW Functies (optie)	1 -> 2 DW Functions (Option)	1 -> 2 DW Funktionen (Option)
Mechanisch kantelbare kop (optie)	Mechanical tilting head (option)	Mechanische Neigung Kopf (option)

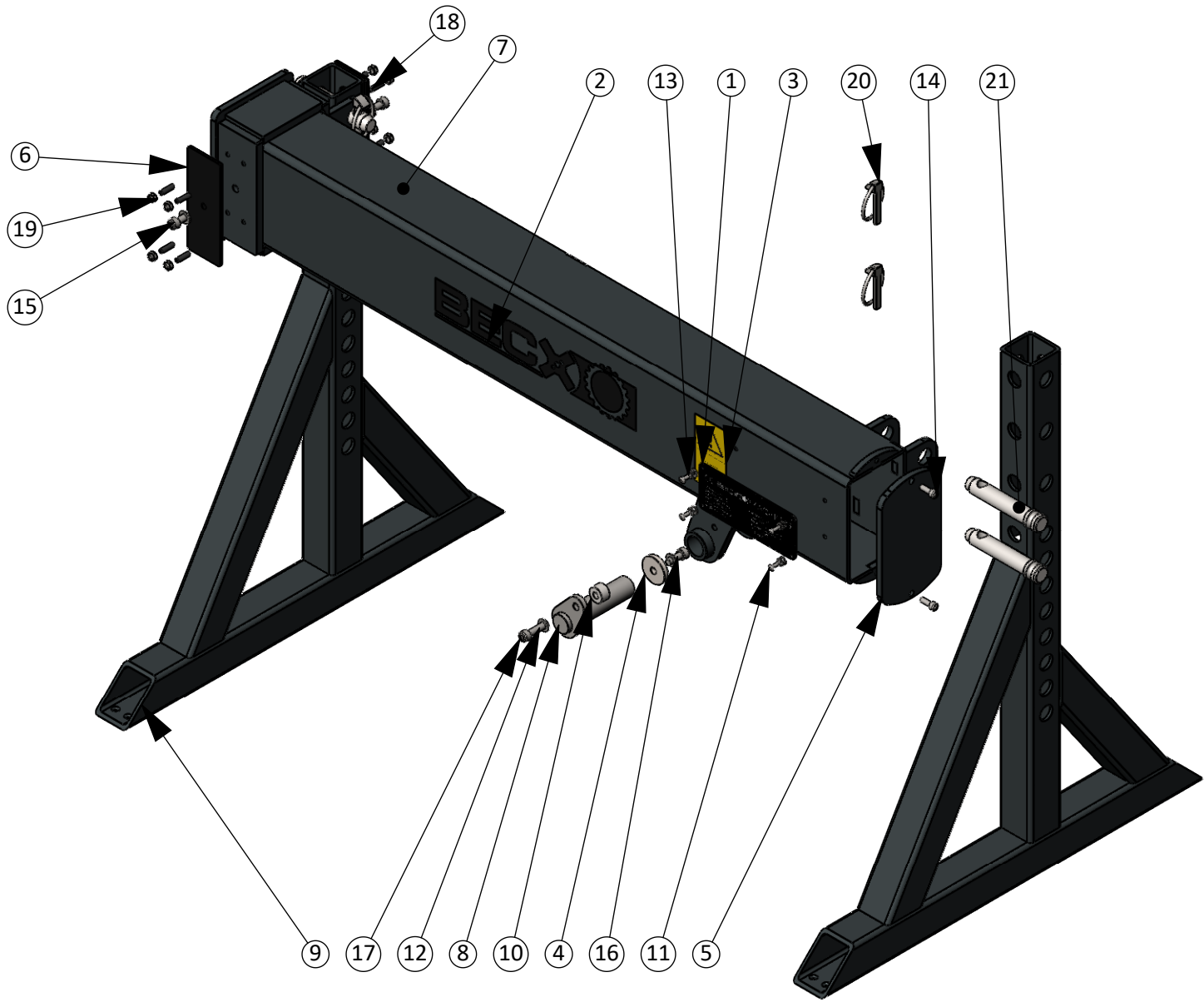




OBKS50-35 | Ventielplaat | Valve plate | Ventilplatte

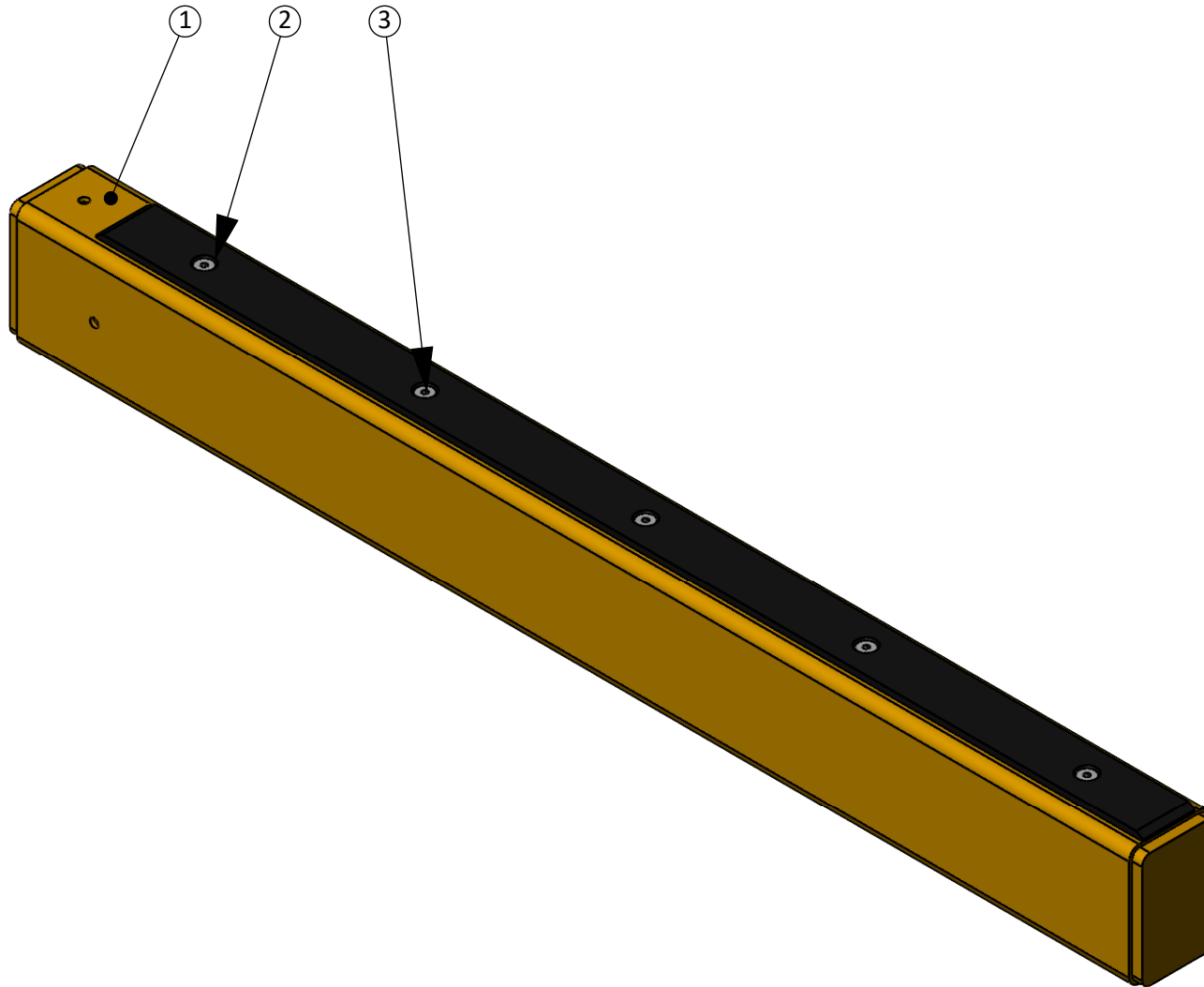
#	Aantal	BEC Nummer	Omschrijving	Description	Beschreibung
1	1	BEC403000	Basisplaat	Base plate	Basisplatte
2	1	BEC408700	Schotkoppeling 12L p.o.n. - 12L p.o.n.	Bulkhead connection 12L - 12L	Schottanschluss 12L - 12L
3	2	BEC408800	Schotkoppeling 15L p.o.n. - 15L p.o.n.	Bulkhead connection 15L - 15L	Schottanschluss 15L - 15L
4	1	BEC065802	Blindplug 12L	Blind plug 12L	Blindstopfen 12L
5	1	BEC065800	Wartelmoer 12L	Swivel nut 12L	Überwurfmutter 12L
6	2	BEC065900	Wartelmoer 15L	Swivel nut 15L	Überwurfmutter 15L
7	2	BEC065902	Blindplug 15L	Blind plug 15L	Blindstopfen 15L
8	4	125A12	Sluitring M12 verzinkt	Washer M12 galvanised	Unterlegscheibe M12 verzinkt
9	2	98512	Zeskantborgmoer M12 verzinkt	Hexagon lock nut M12 galvanised	Sechskant Sicherungsmutter M12 verzinkt
10	2	93112180	Zeskant borstbout M12x180 verzinkt	Hexagonal shoulder bolt M12x180 galvanised	Sechskantschraube M12x180 verzinkt

OBKS50-35 | Hoofdkoker | Main tube | Hauptrohr



OBKS50-35 | Hoofdkoker | Main tube | Hauptrohr

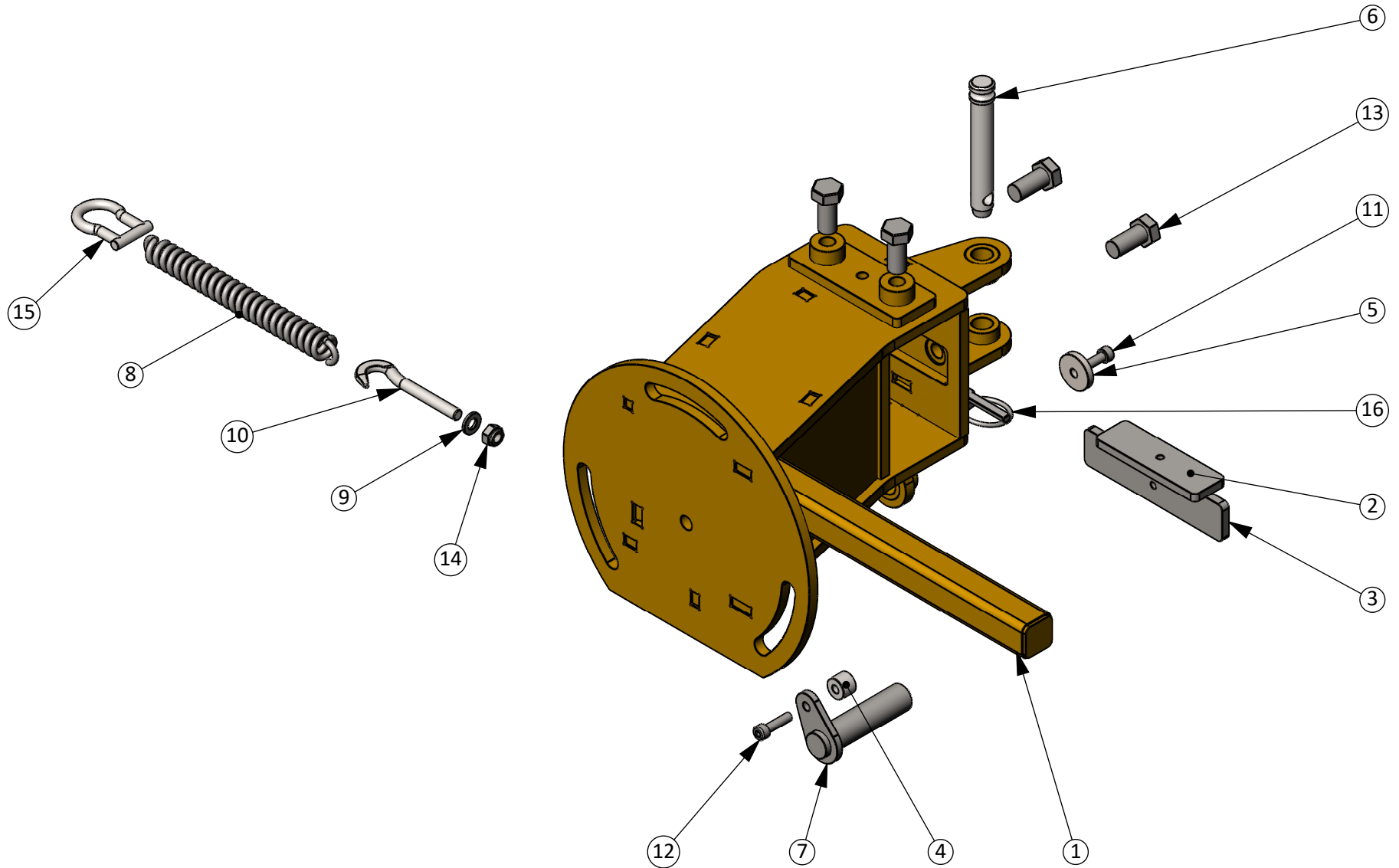
#	Aantal	BEC Nummer	Omschrijving	Description	Beschreibung
1	1	BEC000001	Type plaatje	Machine tag	Typenschild
2	1	BEC030700	Sticker BECX	Sticker BECX	Aufkleber BECX
3	1	BEC031500	Waarschuingssticker, Handleiding lezen	Warning label, Read manual	Warnschild, Handbuch lesen
4	1	BEC404200	Afsluitring Ø35xM8	Locking plate Ø35xM8	Sicherungsplatte Ø35xM8
5	1	BEC403100	Sluitplaat	Locking plate	Verschlussplatte
6	2	BEC403400	Glijstrip 140x52x6mm	Sliding strip 140x52x6mm	Gleitleiste 140x52x6mm
7	1	BEC402400	Hoofdkoker	Main tube	Hauptrohr
8	1	BEC402700	Pen Ø25mm, L94mm	Pin Ø25mm, L94mm	Bolzen Ø25mm, L94mm
9	2	BEC403900	Steunpoot	Support leg	Stützbein
10	1	BEC406900	Opvulbus tbv M8, 20x12	Spacer bush for M8, 20x12	Stopfbuchse für M8, 20x12
11	4	BN410	Blindniet 4x10	Rivet 4x10	Niete 4x10
12	4	125A8	Sluitring M8 verzinkt	Washer M8 galvanised	Unterlegscheibe M8 verzinkt
13	8	125B5RC	Sluitring M5 verzinkt	Washer M5 galvanised	Unterlegscheibe M5 verzinkt
14	2	912616	Inbusbout M6x16 verzinkt	Hexagon socket head cap screw M6x16 galvanised	Zylinderschrauben M6x16 verzinkt
15	2	912816	Inbusbout M8x16 verzinkt	Hexagon socket head cap screw M8x16 galvanised	Zylinderschrauben M8x16 verzinkt
16	1	912820	Inbusbout M8x20 verzinkt	Hexagon socket head cap screw M8x20 galvanised	Zylinderschrauben M8x20 verzinkt
17	1	912830	Inbusbout M8x30 verzinkt	Hexagon socket head cap screw M8x30 galvanised	Zylinderschrauben M8x30 verzinkt
18	8	916620BP025	Inbusstelbout M6x20 zwart	Grub screw M6x20 black	Gewindestift M6x20 schwarz
19	8	9856	Zeskantborgmoer M6 verzinkt	Hexagon lock nut M6 galvanised	Sechskant Sicherungsmutter M6 verzinkt
20	4	LP11KR	Borgpen 11x45mm	Linch pin 11x45mm	Klapstecker 11x45mm
21	4	Z319075KR	Topstangpen, 19x75mm, Cat.1, verzinkt	Pin, 19x75mm, Cat.1, galvanised	Bolzen, 19x75mm, Cat.1, verzinkt



OBKS50-35 | Schuifkoker | Sliding tube | Schiebbarer Hülse

#	Aantal	BEC Nummer	Omschrijving	Description	Beschreibung
1	1	BEC402900	Schuifkoker	Sliding tube	Schieberohr
2	2	BEC403300	Glijstrip 1045x52x6mm	Sliding strip 1045x52x6mm	Gleitleiste 1045x52x6mm
3	10	7991820	Verzonken inbusbout M8x20, verzinkt	Countersunk head screw M8x20, galvanised	Senkschraube M8x20, verzinkt

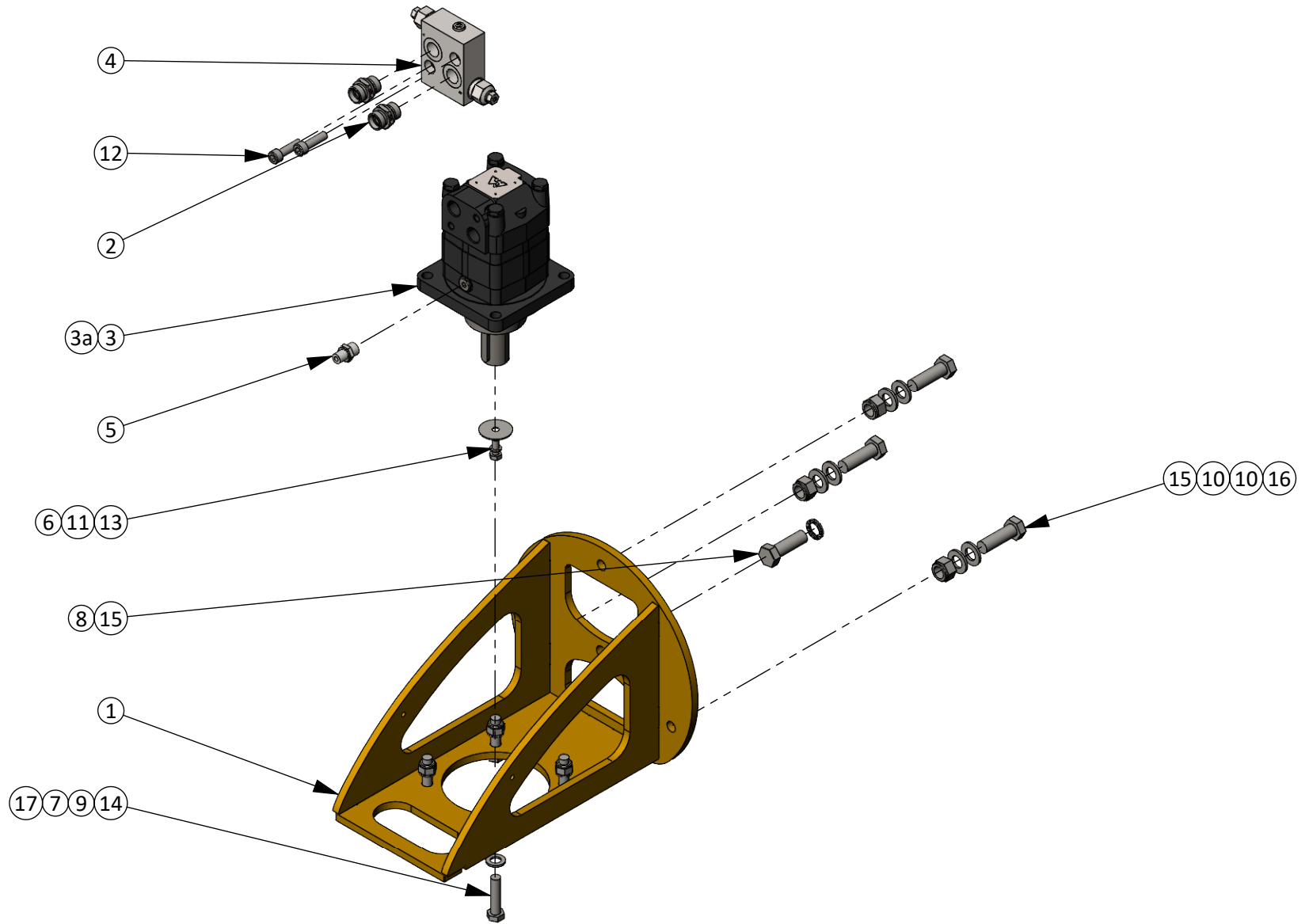
OBKS50-35 | Bevestiging borstelkop | Attachment brush head | Montage des Bürstenkopfes



OBKS50-35 | Bevestiging borstelkop | Attachment brush head | Montage des Bürstenkopfes

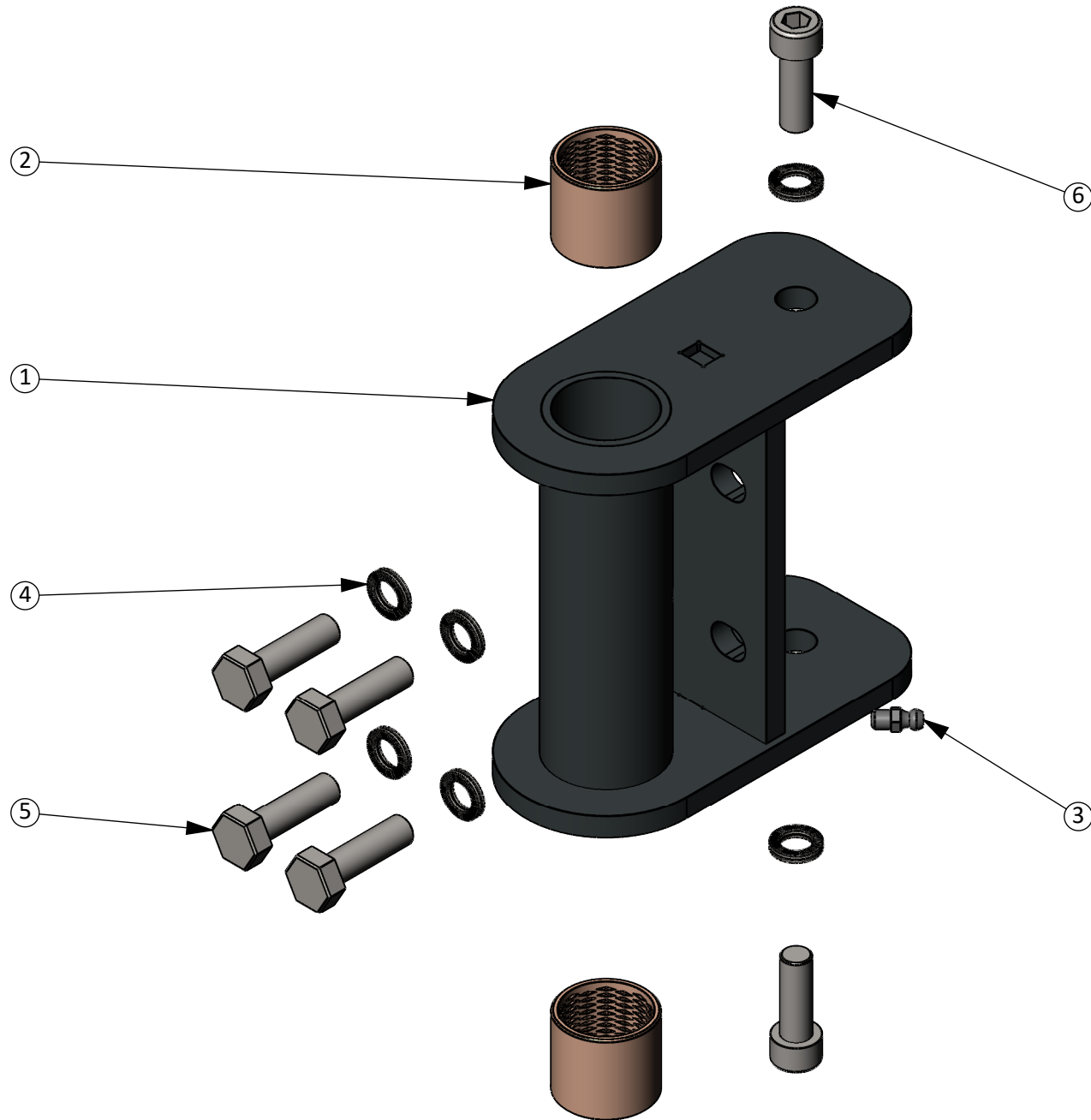
#	Aantal	BEC Nummer	Omschrijving	Description	Beschreibung
1	1	BEC410100	Bevestiging onkruidborstel	Attachment weed brush	Aufsatz Unkrautbürste
2	1	BEC410001	Klemplaat	Clamping plate	Klemmplatte
3	1	BEC410002	Klemplaat	Clamping plate	Klemmplatte
4	1	BEC407000	Opvulbus tbv M8, 20x15	Spacer bush for M8, 20x15	Stopfbuchse für M8, 20x15
5	1	BEC404200	Afsluitring Ø35xM8	Locking plate Ø35xM8	Sicherungsplatte Ø35xM8
6	1	Z319102KR	Topstangpen, 19x102mm Cat.1, verzinkt	Pin, 19x102mm Cat.1, galvanised	Bolzen, 19x102mm Cat.1, verzinkt
7	1	BEC402700	Pen Ø25mm, L94mm	Pin Ø25mm, L94mm	Bolzen Ø25mm, L94mm
8	1	BEC412200	Veer	Spring	Frühling
9	1	125A10	Sluitring M10 verzinkt	Washer M10 galvanised	Unterlegscheibe M10 verzinkt
10	1	148010HG	Haak M10, verzinkt	Hook M10, galvanised	Haken M10, verzinkt
11	1	912820	Inbusbout M8x20 verzinkt	Hexagon socket head cap screw M8x20 galvanised	Zylinderschrauben M8x20 verzinkt
12	1	912830	Inbusbout M8x30 verzinkt	Hexagon socket head cap screw M8x30 galvanised	Zylinderschrauben M8x30 verzinkt
13	4	9331635	Tapbout M16x35 verzinkt	Hexagon head bolt M16x35 galvanised	Schraube M16x35 verzinkt
14	1	98510	Zeskantborgmoer M10 verzinkt	Hexagon lock nut M10 galvanised	Sechskant Sicherungsmutter M10 verzinkt
15	1	HA10	Harp sluiting 3/8"	Harp-shackle 3/8"	H-Schäkel 3/8"
16	1	LP11KR	Borgpen 11x45mm	Linch pin 11x45mm	Klappstecker 11x45mm

OBKS50-35 | Motorbevestigingsplaat | Motor mounting plate | Motorbefestigungsplatte



OBKS50-35 | Motorbevestigingsplaat | Motor mounting plate | Motorbefestigungsplatte

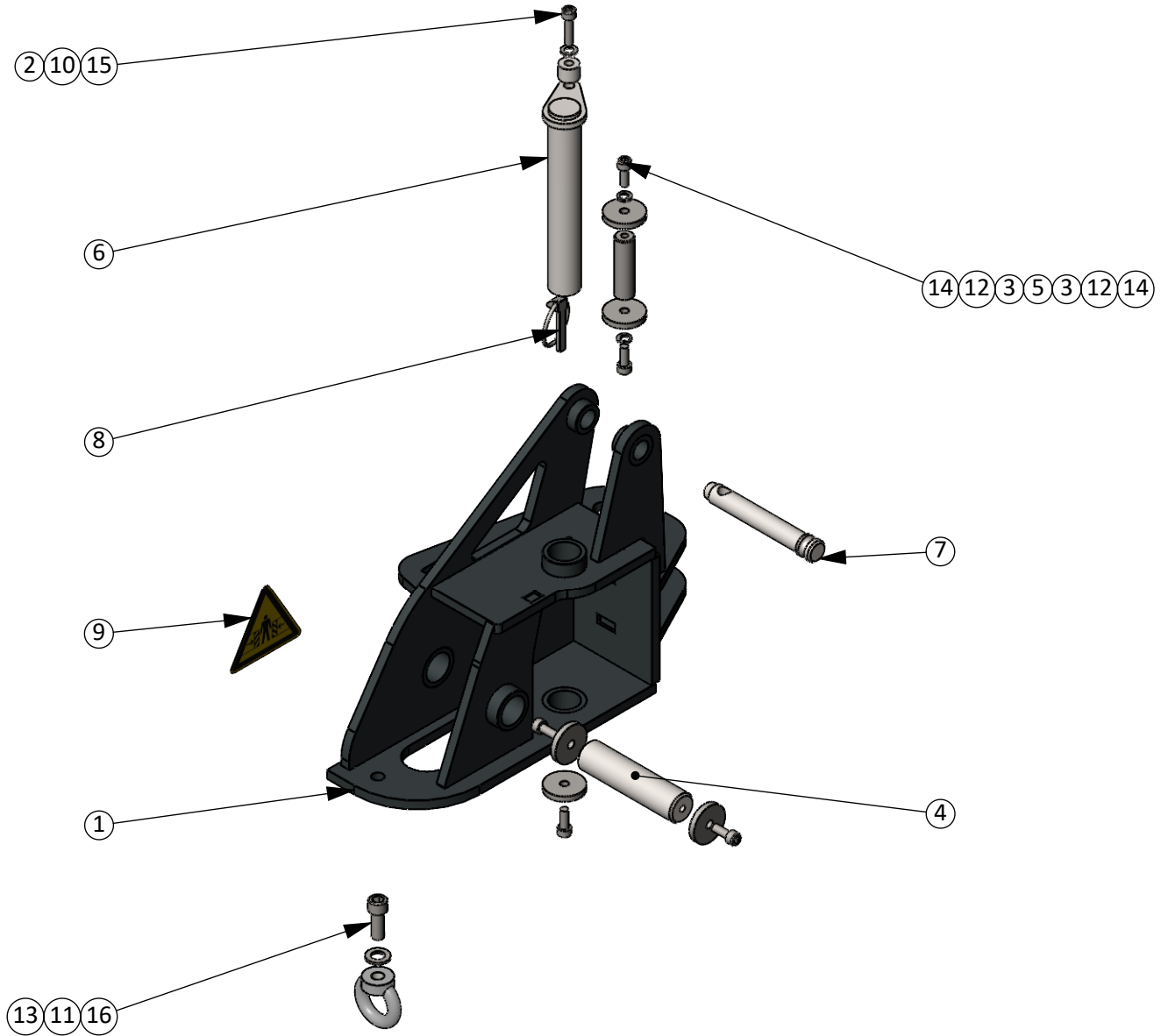
#	Aantal	BEC Nummer	Omschrijving	Description	Beschreibung
1	1	BEC410600	Motorplaat	Motor plate	Motorplatte
2	2	BEC012200	Inschr. kopp. 15L p.o.n. - 1/2" BSP	Connector 15L - 1/2" BSP	Einschraubkupplung 15L - 1/2" BSP
3	1	BEC121100	Hydromotor	Hydraulic motor	Hydromotor
3a	1	BEC121101	Afdichtset MS-AFD-1.2.3.	Seal kit MS-AFD-1.2.3.	Dichtungssatz MS-AFD-1.2.3.
4	1	BEC220600	KPDS-250 Crossover ventiel	KPDS-250 Crossover valve	KPDS-250 Crossover Ventil
5	1	BEC404800	Inschr. kopp. 10L p.o.n. - 1/4" BSP	Connector 10L - 1/4" BSP	Einschraubkupplung 10L - 1/4" BSP
6	1	CR84015	Carosseriering M8 verzinkt	Large washer M8 galvanised	Karoseriescheibe M8 verzinkt
7	4	NL12GEL	Borgring Nordlock M12	Lock washer Nordlock M12	Sicherungsscheibe Nordlock M12
8	1	NL16P005	Borgring Nordlock M16	Lock washer Nordlock M16	Sicherungsscheibe Nordlock M16
9	4	125A12	Sluitring M12 verzinkt	Washer M12 galvanised	Unterlegscheibe M12 verzinkt
10	6	125A16	Sluitring M16 verzinkt	Washer M16 galvanised	Unterlegscheibe M16 verzinkt
11	1	127B8	Veerring M8 verzinkt	Spring lock washer M8 galvanised	Federring M8 verzinkt
12	2	9121035	Inbusbout M10x35 verzinkt	Hexagon socket head cap screw M10x35 galvanised	Zylinderschrauben M10x35 verzinkt
13	1	933820	Tapbout M8x20 verzinkt	Hexagon head bolt M8x20 galvanised	Schraube M8x20 verzinkt
14	4	9311250	Zeskant borstbout M12x50 verzinkt	Hexagonal shoulder bolt M12x50 galvanised	Sechskantschraube M12x50 verzinkt
15	4	9331650	Tapbout M16x50 verzinkt	Hexagon head bolt M16x50 galvanised	Schraube M16x50 verzinkt
16	3	98516A	Zeskantborgmoer M16x2.0, verzinkt	Hexagon lock nut M16x2.0, galvanised	Sechskant Sicherungsmutter M16x2.0, verzinkt
17	4	98512	Zeskantborgmoer M12 verzinkt	Hexagon lock nut M12 galvanised	Sechskant Sicherungsmutter M12 verzinkt



OBKS50-35 | Scharnier | Hinge | Scharnier

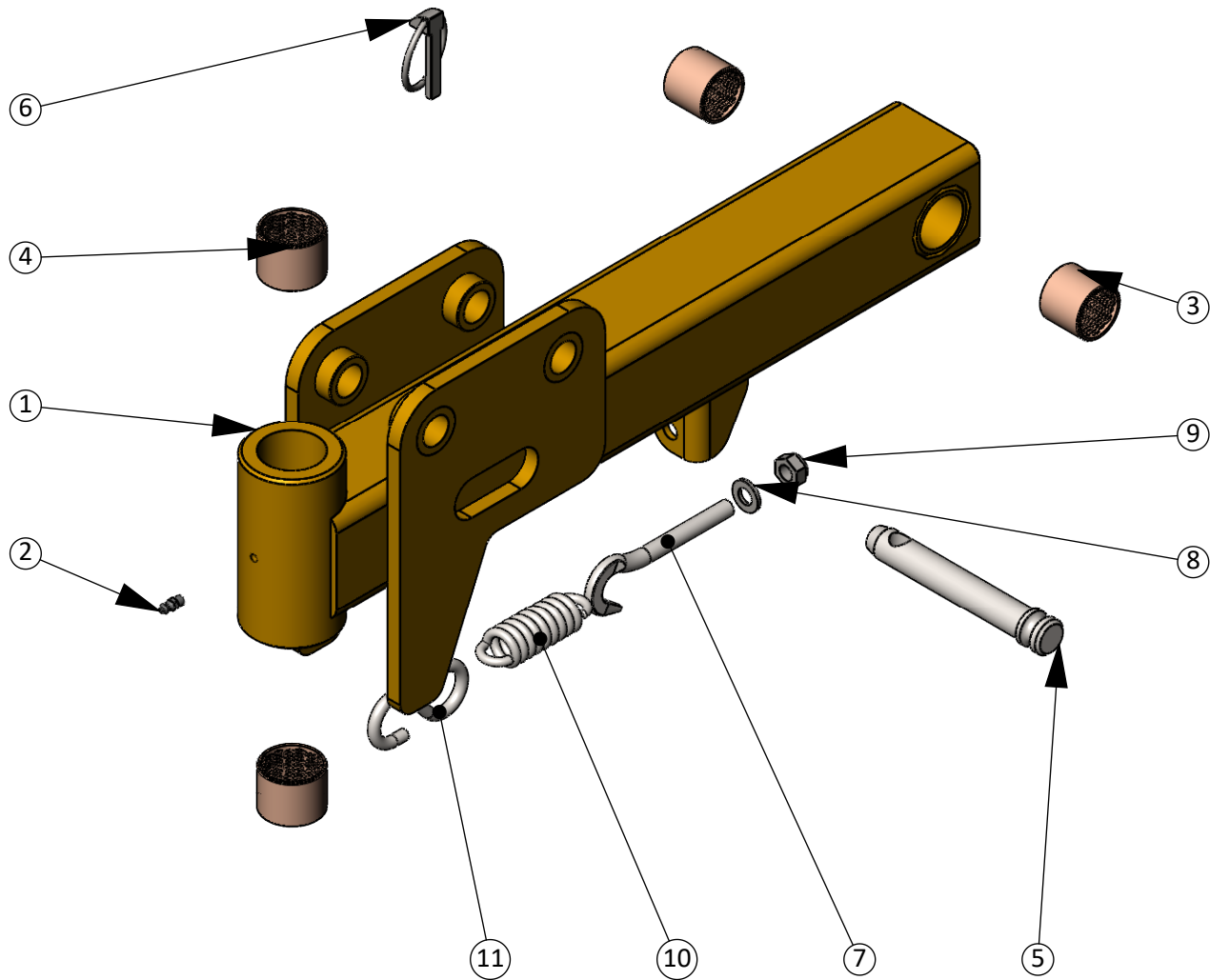
#	Aantal	BEC Nummer	Omschrijving	Description	Beschreibung
1	1	BEC410200	Scharnier	Hinge	Scharnier
2	2	ZB303430DIN	Glijlagerbus, brons, serie ZB-DIN, 30x34x30mm	Plain bearing bush, bronze, series ZB-DIN, 30x34x30mm	Gleitlagerbuchse, Bronze, Serie ZB-DIN, 30x34x30mm
3	1	BEC040600	Smeernippel M6x1.00, 180'	Lubricating nipple M6x1.00, 180'	Schmiernippel M6x1.00, 180'
4	6	NL10P005	Borgring Nordlock M10	Lock washer Nordlock M10	Sicherungsscheibe Nordlock M10
5	4	9331035	Tapbout M10x35 verzinkt	Hexagon head bolt M10x35 galvanised	Schraube M10x35 verzinkt
6	2	9121030	Inbusbout M10x30 verzinkt	Hexagon socket head cap screw M10x30 galvanised	Zylinderschrauben M10x30 verzinkt

OBKS50-35 | Bevestiging kantensnijder | Edge trimmer attachment | Kantenschneider-Aufsatz



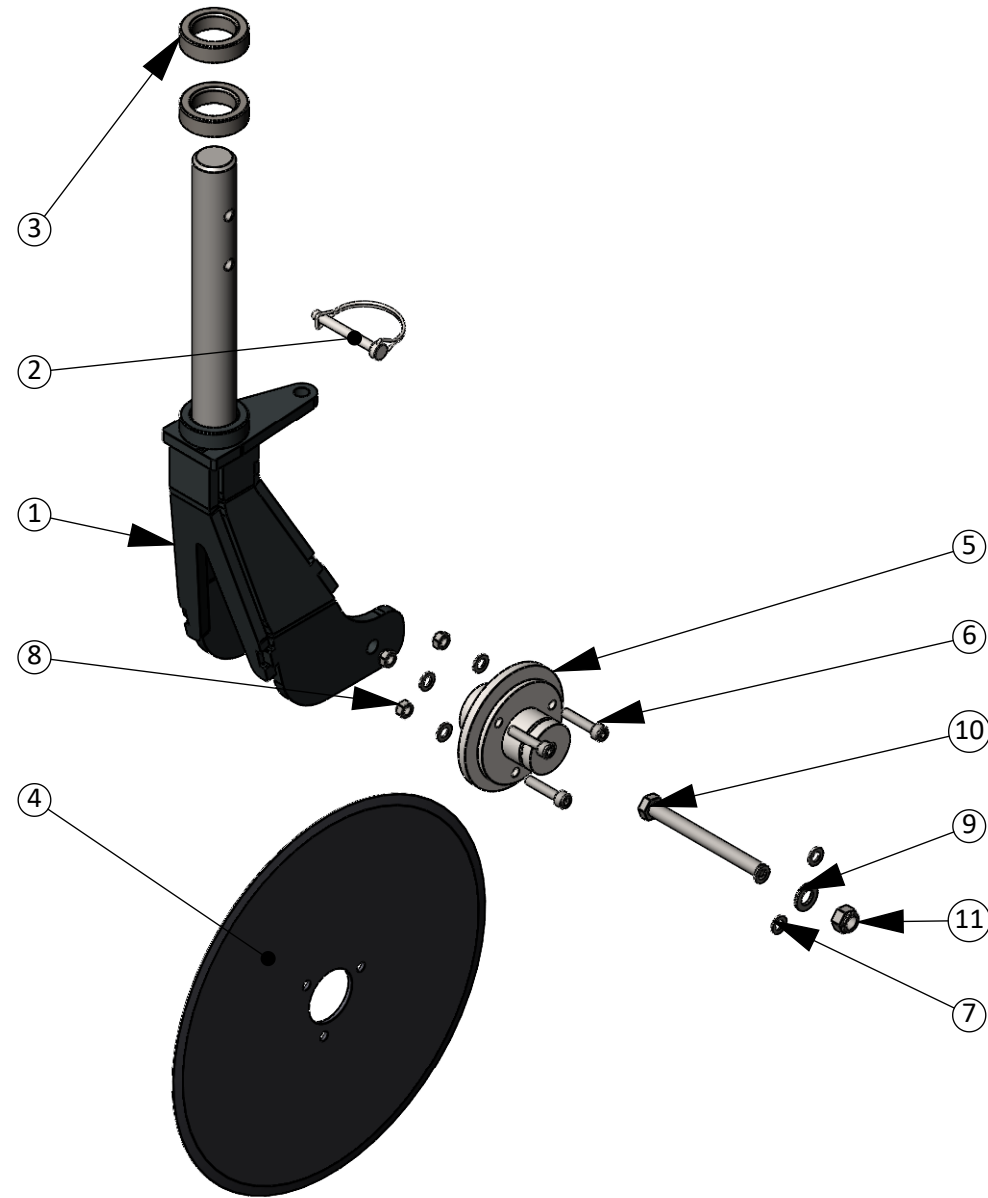
OBKS50-35 | Bevestiging kantensnijder | Edge trimmer attachment | Kantenschneider-Aufsatz

#	Aantal	BEC Nummer	Omschrijving	Description	Beschreibung
1	1	BEC410300	Bevestiging kantensnijder	Edge trimmer attachment	Kantenschneider-Aufsatz
2	1	BEC407000	Opvulbus tbv M8, 20x15	Spacer bush for M8, 20x15	Stopfbuchse für M8, 20x15
3	5	BEC406700	Afsluitring Ø40xM8	Locking plate Ø40xM8	Sicherungsplatte Ø40xM8
4	1	BEC410010	As D30mm, L120.5mm	Axle D30mm, L120.5mm	Achse D30mm, L120.5mm
5	1	BEC410013	Pen Ø19mm, L66mm	Pin Ø19mm, L66mm	Bolzen Ø19mm, L66mm
6	1	BEC411000	Pen Ø30mm, 191mm	Pin Ø30mm, 191mm	Bolzen Ø30mm, 191mm
7	1	Z319102KR	Topstangpen, 19x102mm Cat.1, verzinkt	Pin, 19x102mm Cat.1, galvanised	Bolzen, 19x102mm Cat.1, verzinkt
8	1	LP11KR	Borgpen 11x45mm	Linch pin 11x45mm	Klappstecker 11x45mm
9	1	BEC031800	Waarschuwingssticker "Beknellingsgevaar"	Warning label "Crushing danger"	Warnschild "Quetschgefahr"
10	1	125A8	Sluitring M8 verzinkt	Washer M8 galvanised	Unterlegscheibe M8 verzinkt
11	1	125A12	Sluitring M12 verzinkt	Washer M12 galvanised	Unterlegscheibe M12 verzinkt
12	2	127B8	Veerring M8 verzinkt	Spring lock washer M8 galvanised	Federring M8 verzinkt
13	1	58212	Oogmoer M12 verzinkt	Eye nut M12 galvanised	Ringmutter M12 verzinkt
14	5	912820	Inbusbout M8x20 verzinkt	Hexagon socket head cap screw M8x20 galvanised	Zylinderschrauben M8x20 verzinkt
15	1	912830	Inbusbout M8x30 verzinkt	Hexagon socket head cap screw M8x30 galvanised	Zylinderschrauben M8x30 verzinkt
16	1	9121230	Inbusbout M12x30 verzinkt	Hexagon socket head cap screw M12x30 galvanised	Zylinderschrauben M12x30 verzinkt



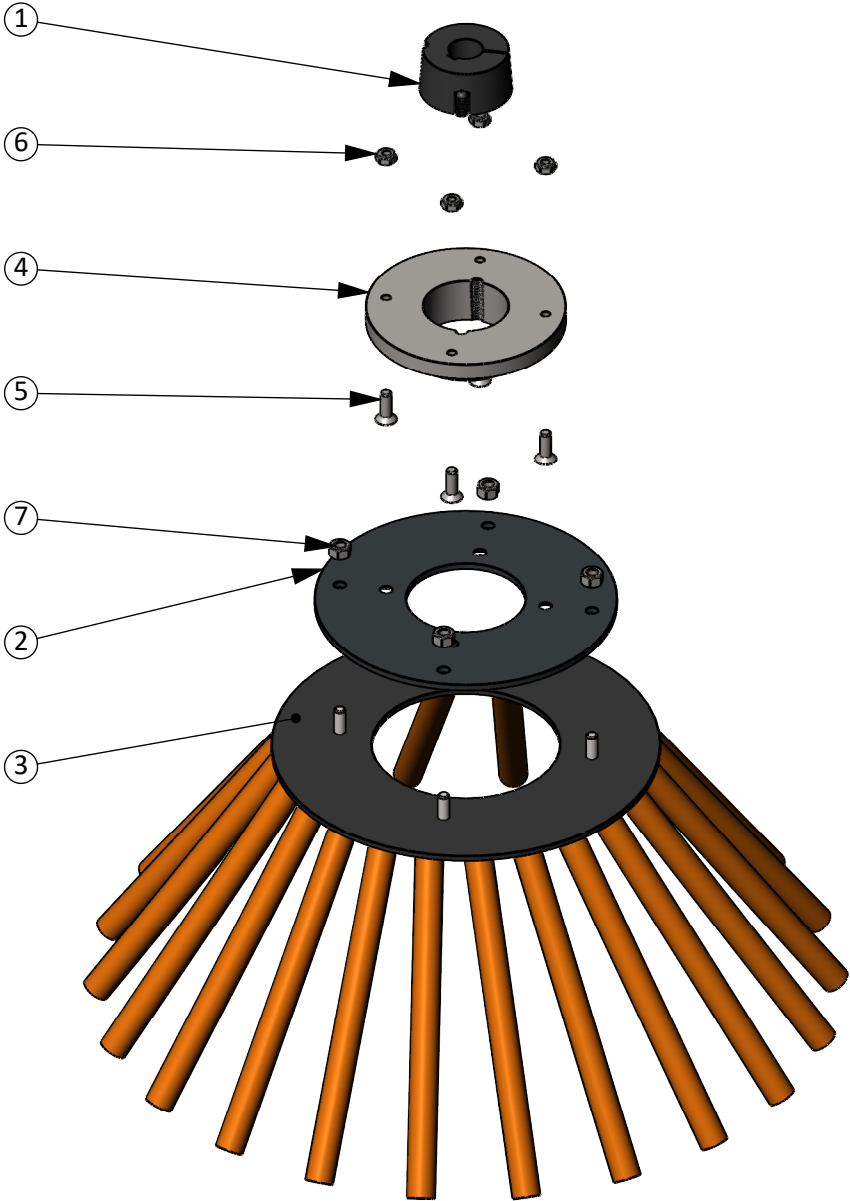
OBKS50-35 | Snijarm | Cutting arm | Schneiderender Arm

#	Aantal	BEC Nummer	Omschrijving	Description	Beschreibung
1	1	BEC410400	Arm kantensnijder	Arm edge trimmer	Armkantenschneider
2	1	BEC040600	Smeernippel M6x1.00, 180'	Lubricating nipple M6x1.00, 180'	Schmiernippel M6x1.00, 180'
3	2	ZB303430DIN	Glijlagerbus, brons, serie ZB-DIN, 30x34x30mm	Plain bearing bush, bronze, series ZB-DIN, 30x34x30mm	Gleitlagerbuchse, Bronze, Serie ZB-DIN, 30x34x30mm
4	2	ZB353930DIN	Glijlagerbus, brons, serie ZB-DIN, 35x39x30mm	Plain bearing bush, bronze, series ZB-DIN, 35x39x30mm	Gleitlagerbuchse, Bronze, Serie ZB-DIN, 35x39x30mm
5	1	Z319102KR	Topstangpen, 19x102mm Cat.1, verzinkt	Pin, 19x102mm Cat.1, galvanised	Bolzen, 19x102mm Cat.1, verzinkt
6	1	LP11KR	Borgpen 11x45mm	Linch pin 11x45mm	Klappstecker 11x45mm
7	1	148010HG	Haak M10, verzinkt	Hook M10, galvanised	Haken M10, verzinkt
8	1	125A10	Sluitring M10 verzinkt	Washer M10 galvanised	Unterlegscheibe M10 verzinkt
9	1	98510	Zeskantborgmoer M10 verzinkt	Hexagon lock nut M10 galvanised	Sechskant Sicherungsmutter M10 verzinkt
10	1	BEC412100	Veer	Spring	Frühling
11	1	SH07	Haak, verzinkt	Hook, galvanised	Haken, verzinkt

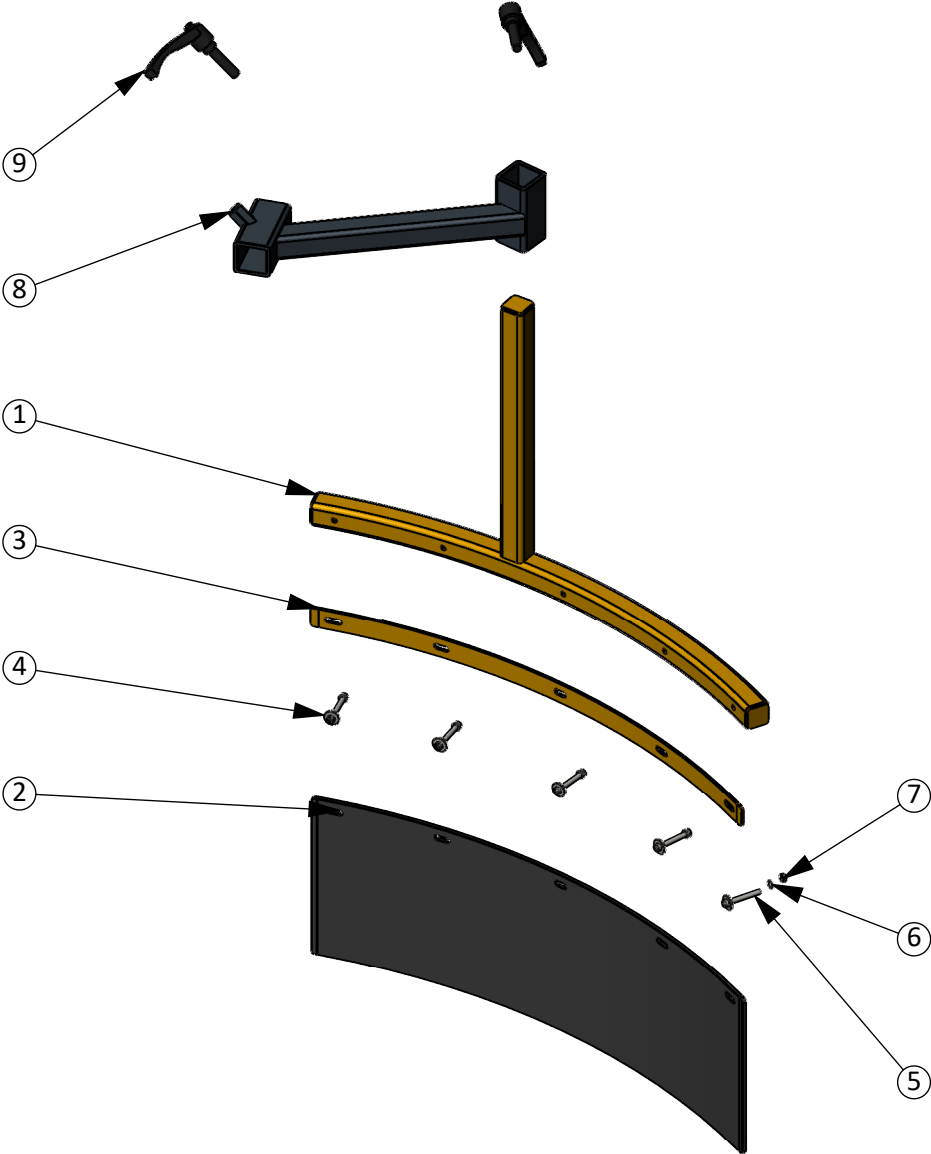


OBKS50-35 | Kouterschijfbeugel | Bolt disk bracket | Schraube Scheibenthalerung

#	Aantal	BEC Nummer	Omschrijving	Description	Beschreibung
1	1	BEC410500	Kouterschijf beugel	Coulter Disc Bracket	Kolterscheibe Halterung
2	1	LP868KR	Borgpen 8x68mm	Wire lock pin 8x68mm	Rohrklappstecker 8x68mm
3	2	BEC242800	Opsluitring	Locking ring	Verriegelungsring
4	1	BEC410018	Kouterschijf Ø350mm	Coulter Disc Ø350mm	Kolterscheibe Ø350mm
5	1	CD1400	Naaf	Hub	Nabe
6	3	912835	Inbusbout M8x35 verzinkt	Hexagon socket head cap screw M8x35 galvanised	Zylinderschrauben M8x35 verzinkt
7	6	125A8	Sluitring M8 verzinkt	Washer M8 galvanised	Unterlegscheibe M8 verzinkt
8	3	9858	Zeskantborgmoer M8 verzinkt	Hexagon lock nut M8 galvanised	Sechskant Sicherungsmutter M8 verzinkt
9	2	125A12	Sluitring M12 verzinkt	Washer M12 galvanised	Unterlegscheibe M12 verzinkt
10	1	93312120	Tapbout M12x120 verzinkt	Hexagon head bolt M12x120 galvanised	Schraube M12x120 verzinkt
11	1	98512	Zeskantborgmoer M12 verzinkt	Hexagon lock nut M12 galvanised	Sechskant Sicherungsmutter M12 verzinkt

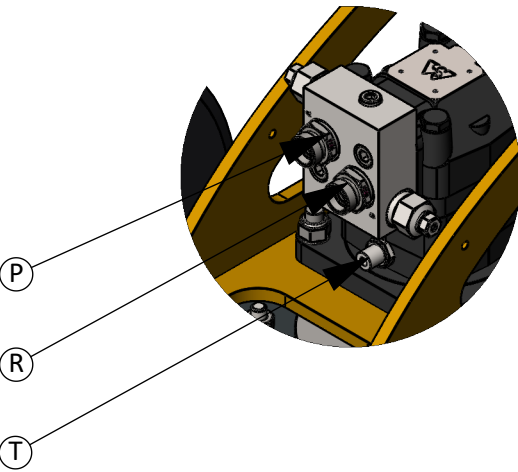


#	Aantal	BEC Nummer	Omschrijving	Description	Beschreibung
1	1	251732TLKR	Klembus taperlock	Taperlock bush	Taperlockbuchse
2	1	BEC410006	Montage schijf	Mounting disc	Befestigungsscheibe
3	1	BEC400100	Borstel 50	Brush 50	Bürste 50
4	1	BEC244700	Borstelbevestigingsplaat	Brush fixing plate	Bürstenbefestigungsplatte
5	4	79911030	Verzonken inbusbout M10x30, verzinkt	Countersunk head screw M10x30, galvanised	Senkschraube M10x30, verzinkt
6	4	93410P100	Zeskantmoer M10 verzinkt	Hexagon nut M10 galvanised	Sechskantmutter M10 verzinkt
7	4	93412	Zeskantmoer M12 verzinkt	Hexagon nut M12 galvanised	Sechskantmutter M12 verzinkt

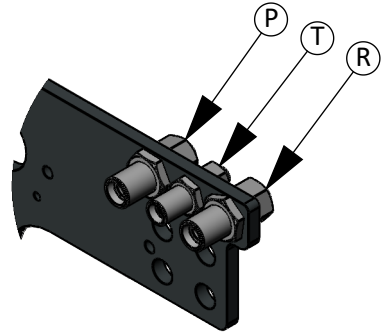
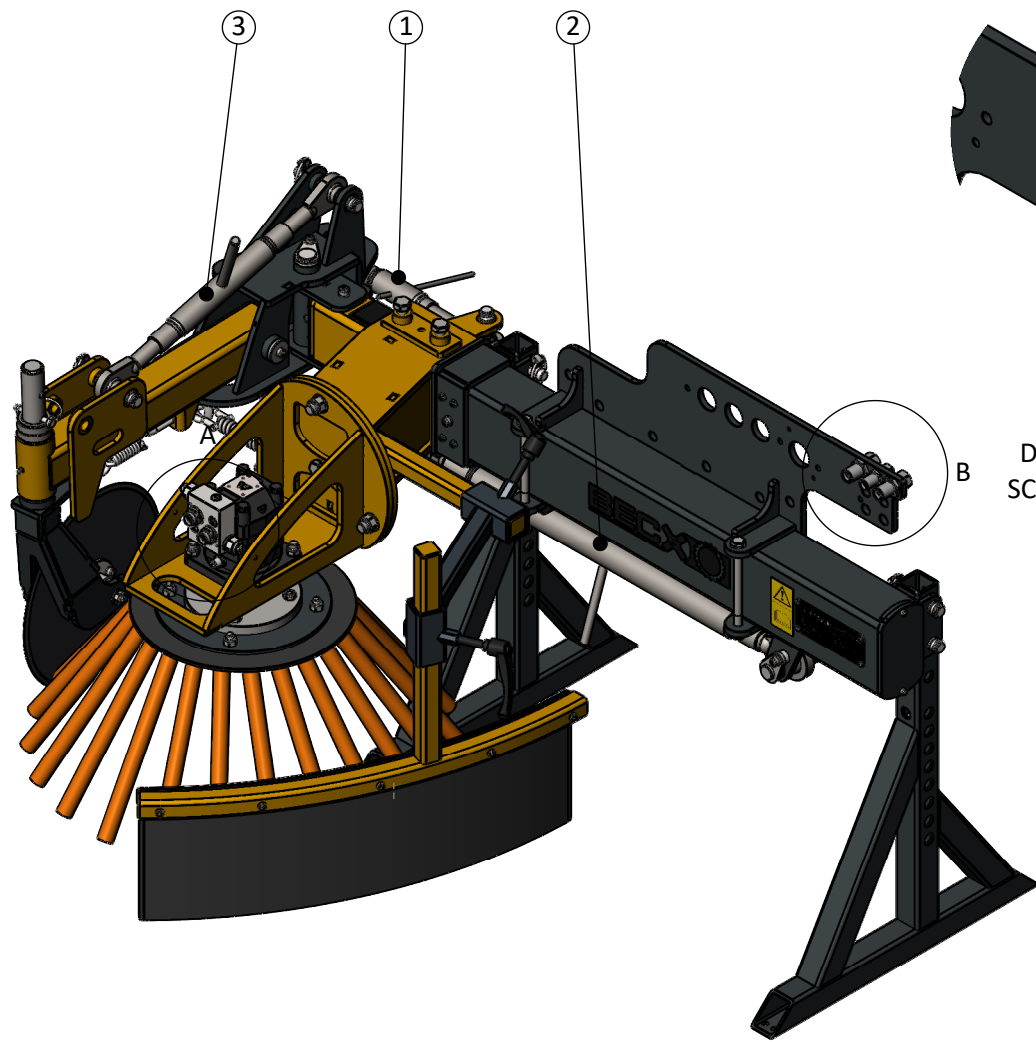


OBKS50-35 | Spatlap | Mudflap | Spatlap

#	Aantal	BEC Nummer	Omschrijving	Description	Beschreibung
1	1	BEC410800	Spatlapbeugel	Mud flap bar	Schutzblechhalter
2	1	BEC410004	Spatlap	Mudflap	Schmutzfänger
3	1	BEC410005	Bevestigingsstrip	Mounting strip	Montageleiste
4	5	9021A6	Carrosseriering M6 verzinkt	Large washer M6 galvanised	Karosseriescheibe M6 verzinkt
5	5	912650	Inbusbout M6x50 verzinkt	Hexagon socket head cap screw M6x50 galvanised	Zylinderschrauben M6x50 verzinkt
6	5	125A6	Sluitring M6 verzinkt	Washer M6 galvanised	Unterlegscheibe M6 verzinkt
7	5	9856	Zeskantborgmoer M6 verzinkt	Hexagon lock nut M6 galvanised	Sechskant Sicherungsmutter M6 verzinkt
8	1	BEC410900	Spatlapklem	Mudflap clamp	Schmutzfänger-Klammer
9	2	K01224121X50	Klemhefboom GR4 M12x50	Clamp lever GR4 M12x50	Klemmhebel GR4 M12x50



DETAIL A
SCALE 1 : 5

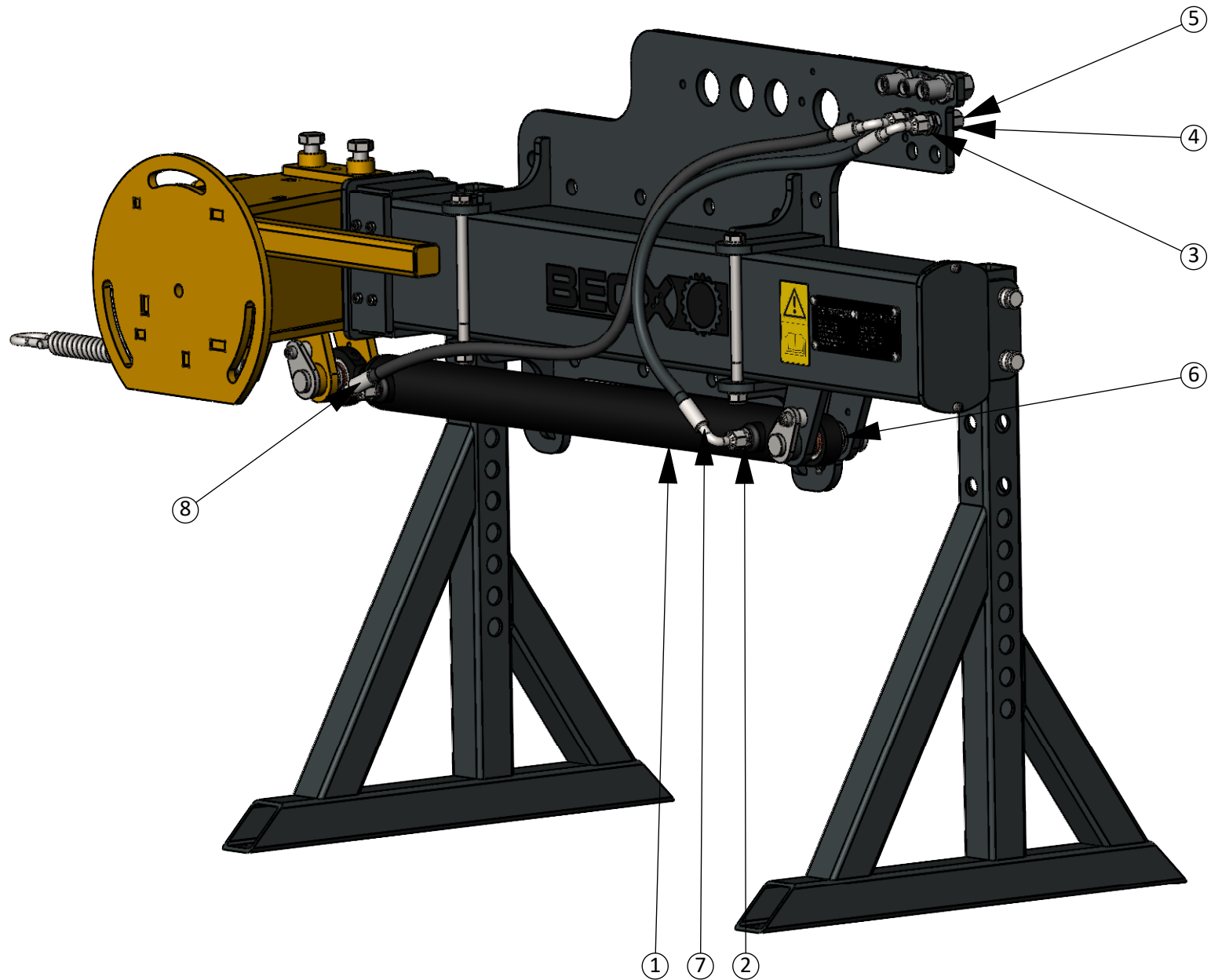


DETAIL B
SCALE 1 : 5

OBKS50-35 | Hydrauliek | Hydraulics | Hydraulik

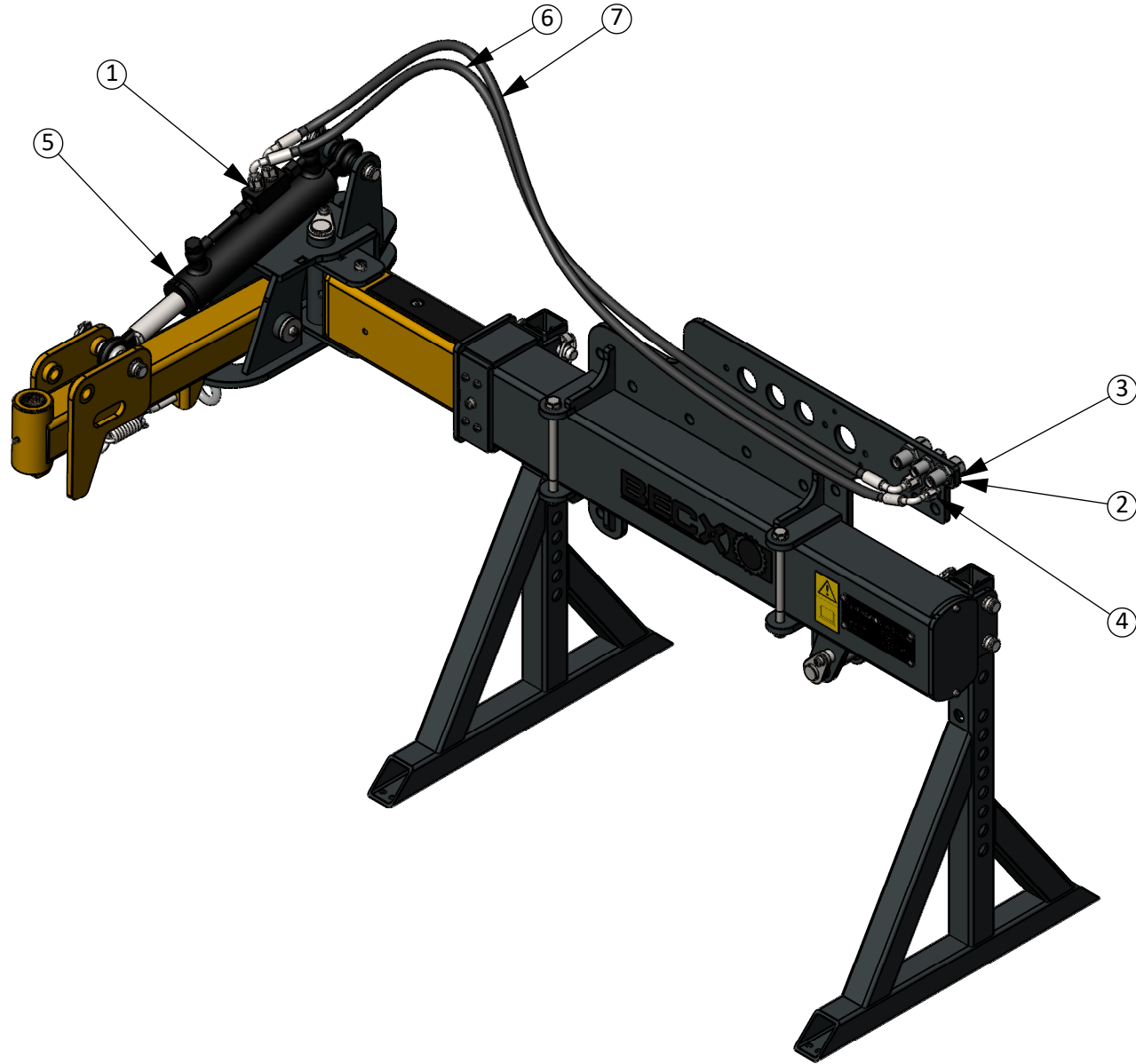
Pos.	Slang nummer	Omschrijving	Description	Beschreibung
P -> P	BEC405201	Hydraulische slang	Hydraulic hose	Hydraulik Schlauch
L -> L	BEC405301	Hydraulische slang	Hydraulic hose	Hydraulik Schlauch
R -> R	BEC405201	Hydraulische slang	Hydraulic hose	Hydraulik Schlauch

#	Aantal	BEC Nummer	Omschrijving	Description	Beschreibung
1	1	TL1502411GP	Topstang 150-M24 cat.1	Top link 150-M24 cat.1	Oberlenker 150-M24 cat.1
2	1	TL7003022GP	Topstang 700-M30 cat.2	Top link 700-M30 cat.2	Oberlenker 700-M30 cat.2
3	1	TL3002411GP	Topstang 300-M24 cat.1	Top link 300-M24 cat.1	Oberlenker 300-M24 cat.1



OBKS50-35 | Hydrauliek gestuurde werkbreedte | Hydraulically controlled working width | Hydraulisch gesteuerte Arbeitsbreite

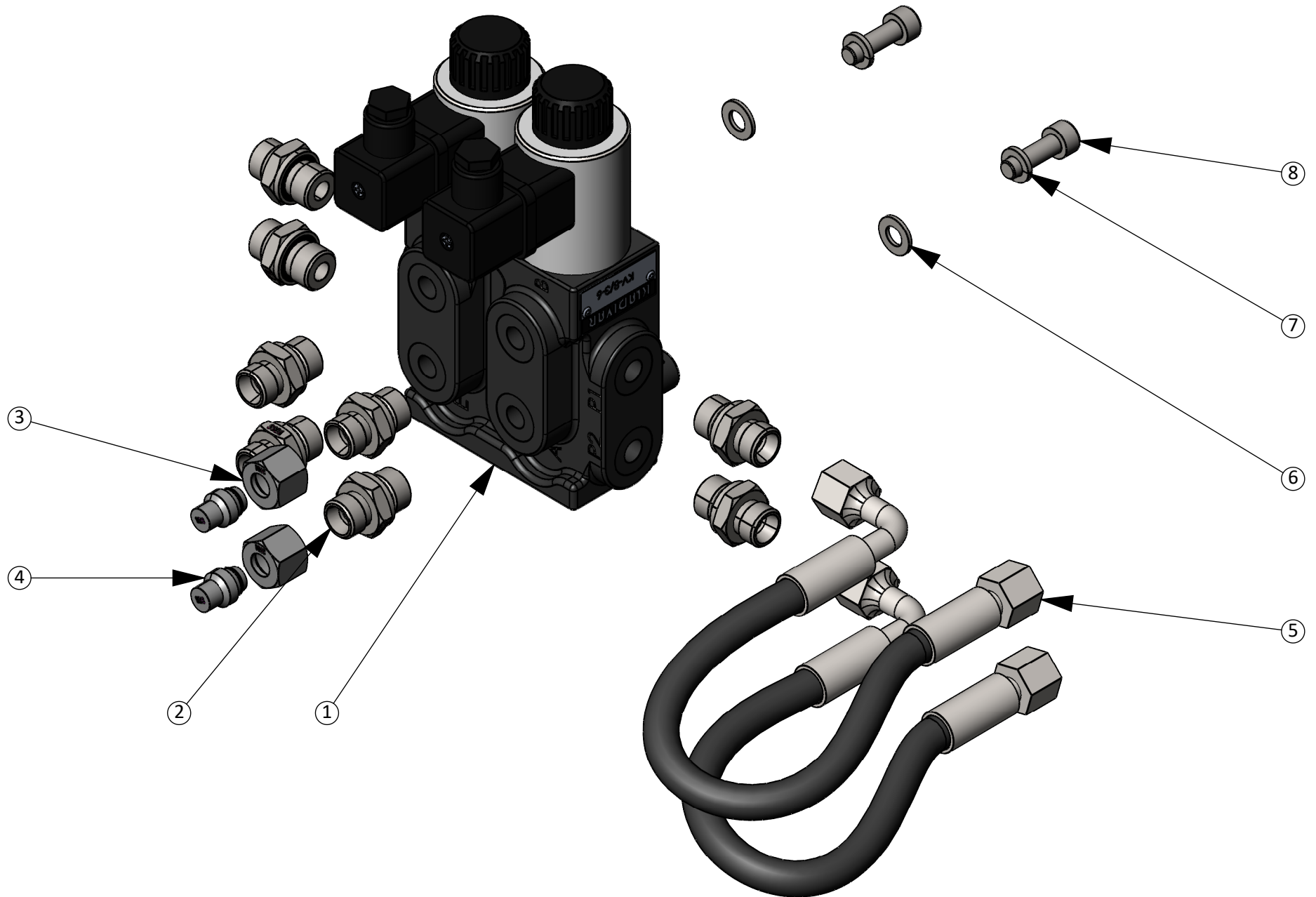
#	Aantal	BEC Nummer	Omschrijving	Description	Beschreibung
1	1	BEC404400	Hydraulische cilinder	Hydraulic cylinder	Hydraulik Zylinder
2	2	BEC173900	Inschr. kopp. 10L p.o.n. - 3/8" BSP	Screw-in coupling 10L - 3/8" BSP	Einsraubkupplung 10L - 3/8" BSP
3	2	BEC408600	Schotkoppeling 10L p.o.n. - 10L p.o.n.	Bulkhead connection 10L - 10L	Schottanschluss 10L - 10L
4	2	BEC175700	Wartelmoer 10L	Swivel nut 10L	Überwurfmutter 10L
5	2	BEC175702	Blindplug 10L	Blind plug 10L	Blindstopfen 10L
6	8	BEC407200	Opvulring 30x25x5	Spacer ring 30x25x5	Einfüllring 30x25x5
7	1	BECWLA-6	Hydraulische slang	Hydraulic hose	Hydraulik Schlauch
8	1	BECWLA-7	Hydraulische slang	Hydraulic hose	Hydraulik Schlauch



OBKS50-35 | Hydrauliek gestuurde meshoogte | Hydraulically controlled blade height | Hydraulisch gesteuerte Schaufelhöhe

#	Aantal	BEC Nummer	Omschrijving	Description	Beschreibung
1	2	BEC173900	Inschr. kopp. 10L p.o.n. - 3/8" BSP	Connector 10L - 3/8" BSP	Einschraubkupplung 10L - 3/8" BSP
2	2	BEC175700	Wartelmoer 10L	Swivel nut 10L	Überwurfmutter 10L
3	2	BEC175702	Blindplug 10L	Blind plug 10L	Blindstopfen 10L
4	2	BEC408600	Schotkoppeling 10L p.o.n. - 10L p.o.n.	Bulkhead connection 10L - 10L	Schottanschluss 10L - 10L
5	1	TEVHN305020 011	Hydraulische topstangset cat.1	Hydraulic toplink cat.1	Hydraulische Oberlenker Kat.1
6	1	BECOBKS5035- 0021	Hydraulische slang	Hydraulic hose	Hydraulik Schlauch
7	1	BECOBKS5035- 0022	Hydraulische slang	Hydraulic hose	Hydraulik Schlauch

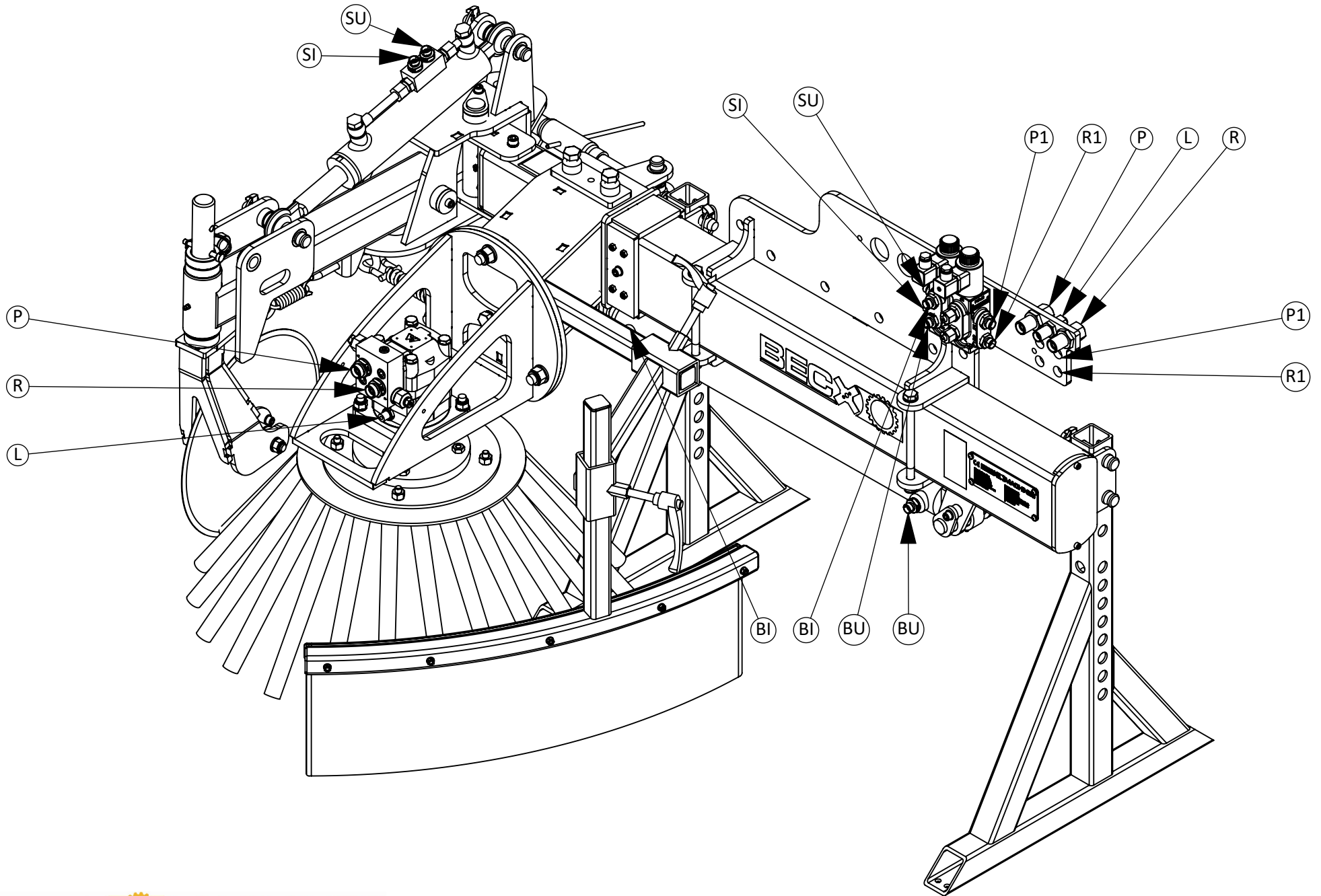
OBKS50-35 | Dubbelwerkende functie (optie) | Double function (option) | Doppelt Funktion (Option)



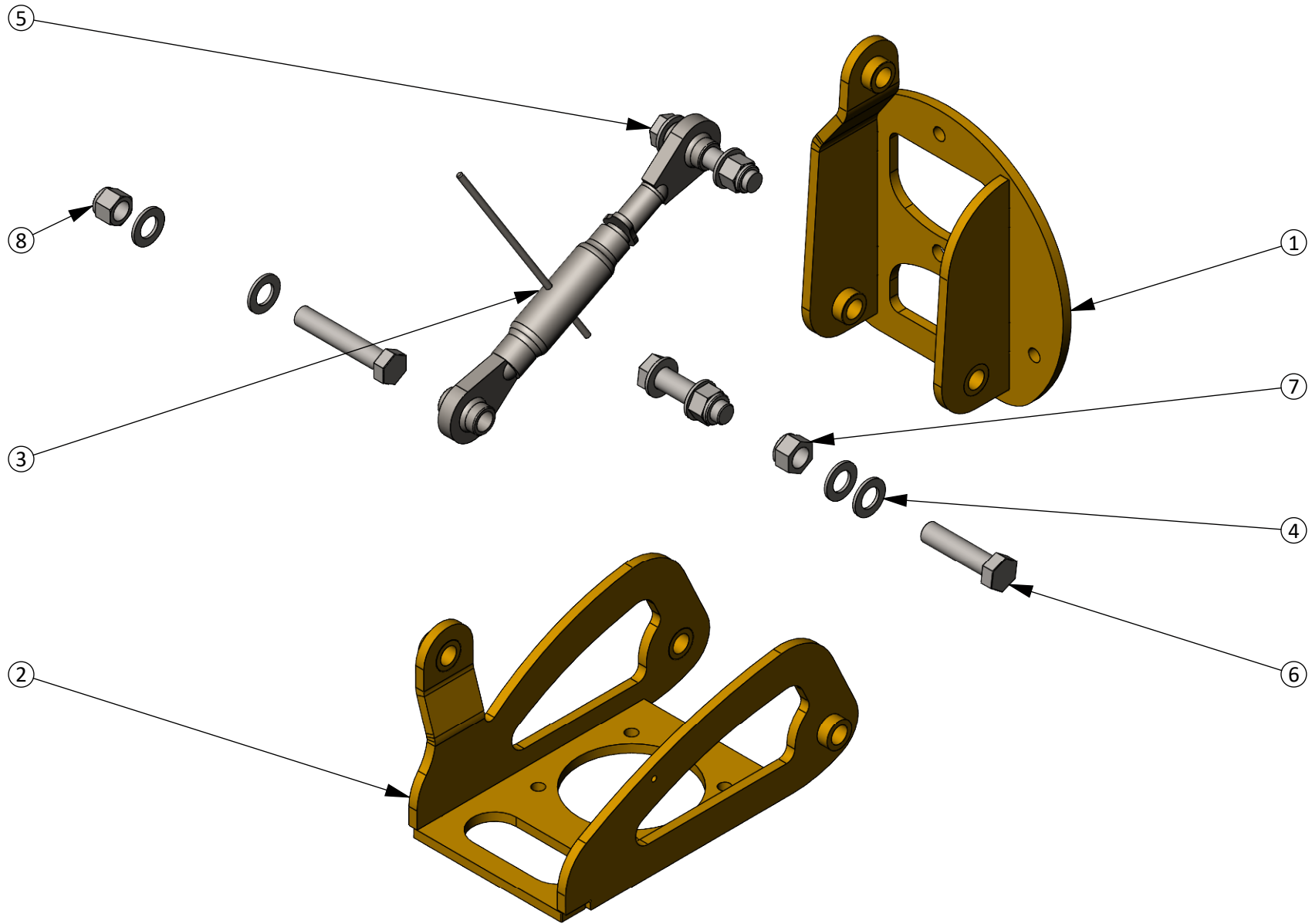
OBKS50-35 | Dubbelwerkende functie (optie) | Double function (option) | Doppelt Funktion (Option)

#	Aantal	BEC Nummer	Omschrijving	Description	Beschreibung
1	1	BEC100000	8/3 Keuze ventiel 3/8" BSP	8/3 Flow diverter 3/8" BSP	8/3 Strömungsumlenker 3/8" BSP
2	8	BEC173900	Inschr. kopp. 10L p.o.n. - 3/8" BSP	Connector 10L - 3/8" BSP	Einschraubkupplung 10L - 3/8" BSP
3	2	BEC175700	Wartelmoer 10L	Swivel nut 10L	Überwurfmutter 10L
4	2	BEC175702	Blindplug 10L	Blind plug 10L	Blindstopfen 10L
5	2	BECWLA60-011	Hydraulische slang	Hydraulic hose	Hydraulik Schlauch
6	2	125A8	Sluitring M8 verzinkt	Washer M8 galvanised	Unterlegscheibe M8 verzinkt
7	2	127B8	Veerring M8 verzinkt	Spring lock washer M8 galvanised	Federring M8 verzinkt
8	2	912825	Inbusbout M8x25 verzinkt	Hexagon socket head cap screw M8x25 galvanised	Zylinderschrauben M8x25 verzinkt

OBKS50-35 | Dubbelwerkende functie (optie) | Double function (option) | Doppelt Funktion (Option)



OBKS50-35 | Mechanisch kantelbare kop | Mechanical tilting head | Mechanischer Kippkopf



OBKS50-35 | Mechanisch kantelbare kop | Mechanical tilting head | Mechanischer Kippkopf

#	Aantal	BEC Nummer	Omschrijving	Description	Beschreibung
1	1	BEC411100	Basis kantelbare kop	Base tilting head	Basis-Kippkopf
2	1	BEC411200	Scharnierdeel kantelbare kop	Hinged part tilting head	Scharnierteil Kippkopf
3	1	TL1502411GP	Topstang 150-M24 cat.1	Top link 150-M24 cat.1	Oberlenker 150-M24 cat.1
4	8	125A20	Sluitring M20 verzinkt	Washer M20 galvanised	Unterlegscheibe M20 verzinkt
5	2	931344UNC	Zeskant borstbout 3/4x4 UNC verzinkt	Hexagonal shoulder bolt 3/4x4 UNC galvanised	Sechskantschraube 3/4x4 UNC verzinkt
6	2	9332080	Tapbout M20x80 verzinkt	Hexagon head bolt M20x80 galvanised	Schraube M20x80 verzinkt
7	2	98520	Zeskantborgmoer M20x2.5, verzinkt	Hexagon lock nut M20x2.5, galvanised	Sechskant Sicherungsmutter M20x2.5, verzinkt
8	2	98534UNC	Zeskantborgmoer 3/4" UNC, 10, verzinkt	Hexagon lock nut 3/4" UNC, 10, galvanised	Sechskant Sicherungsmutter 3/4" UNC, 10, verzinkt