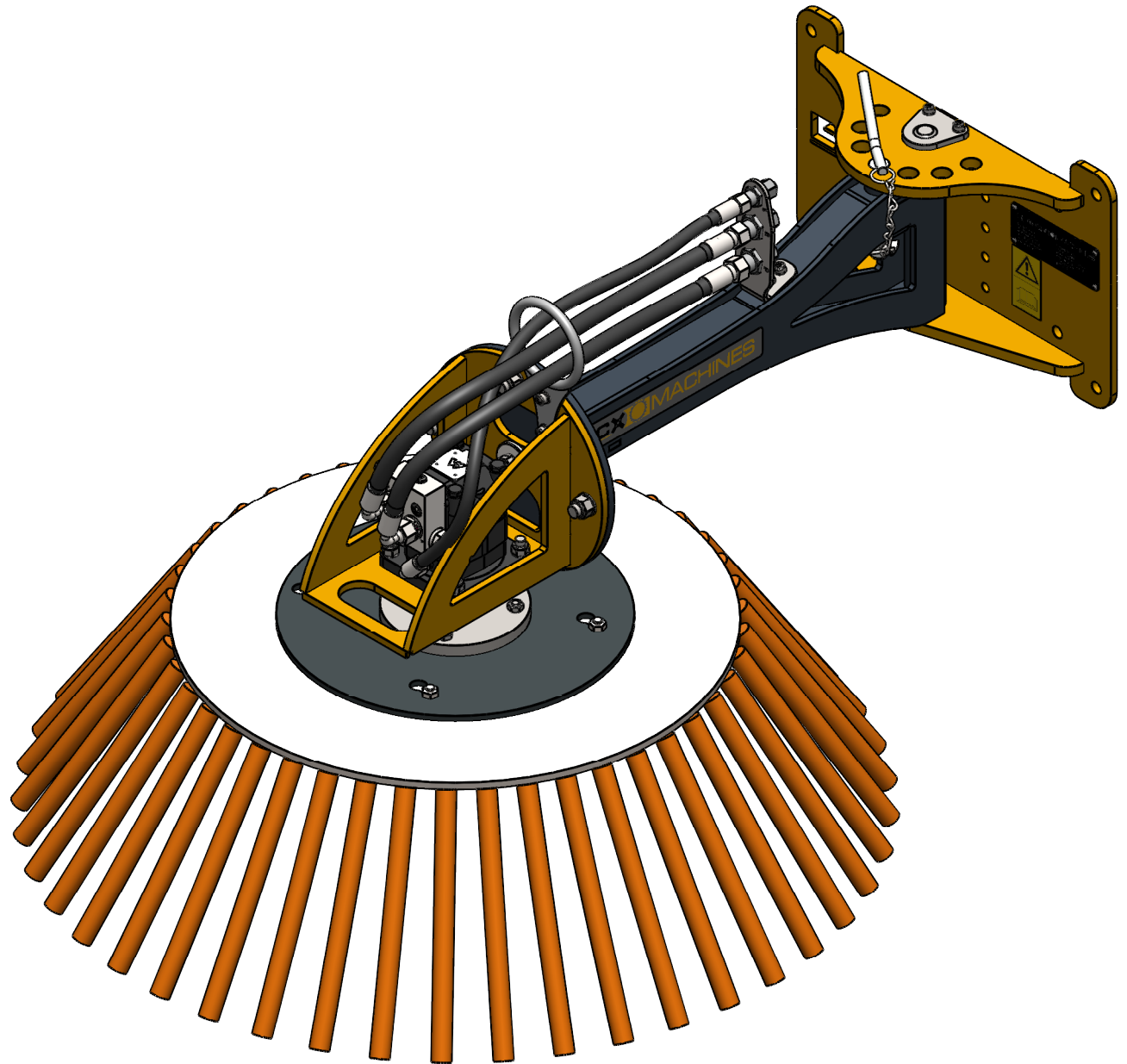
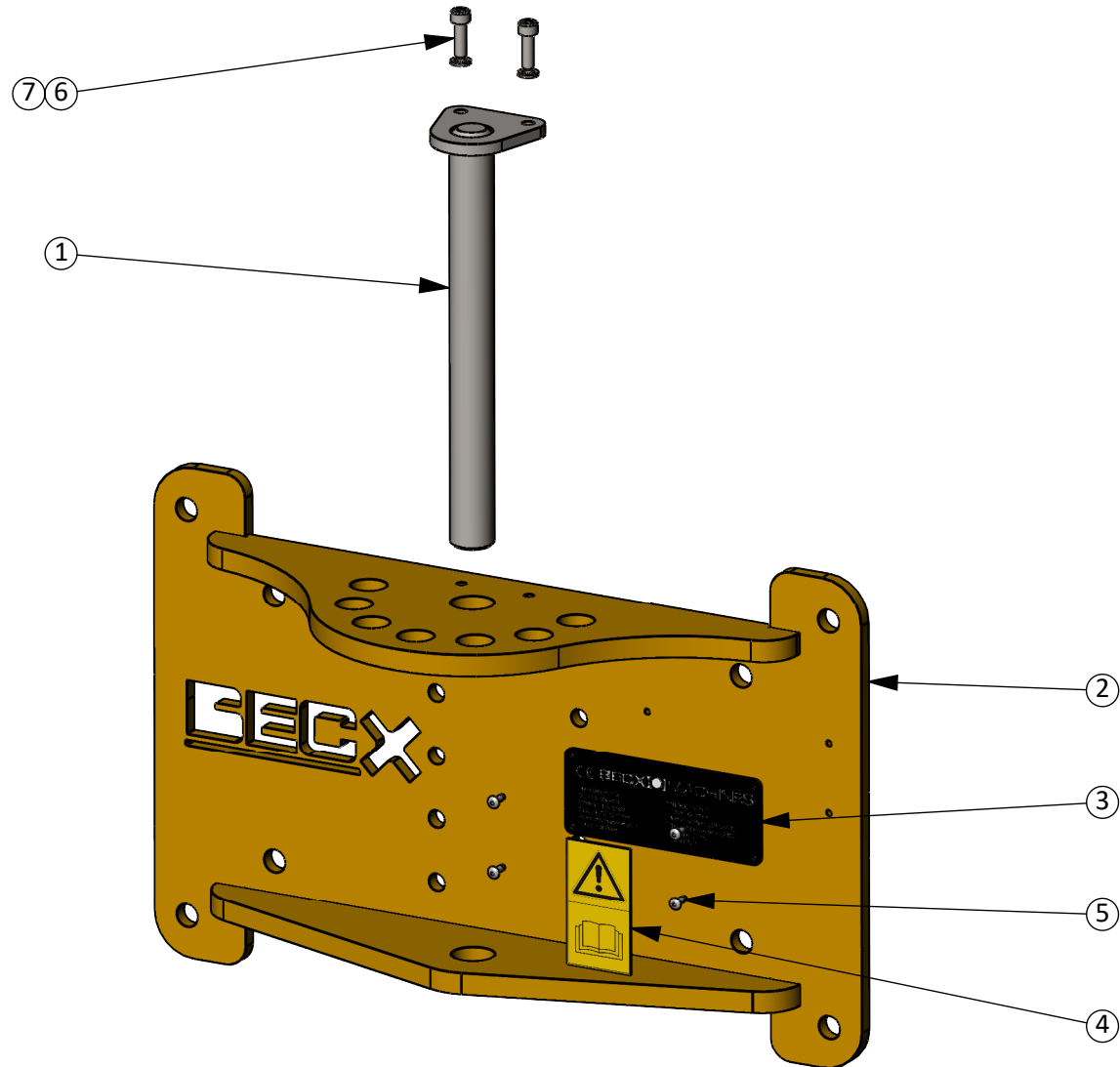


Becc Onderdelenlijst OB90M

Versie-01; Sn. 019-001-00 -> Heden

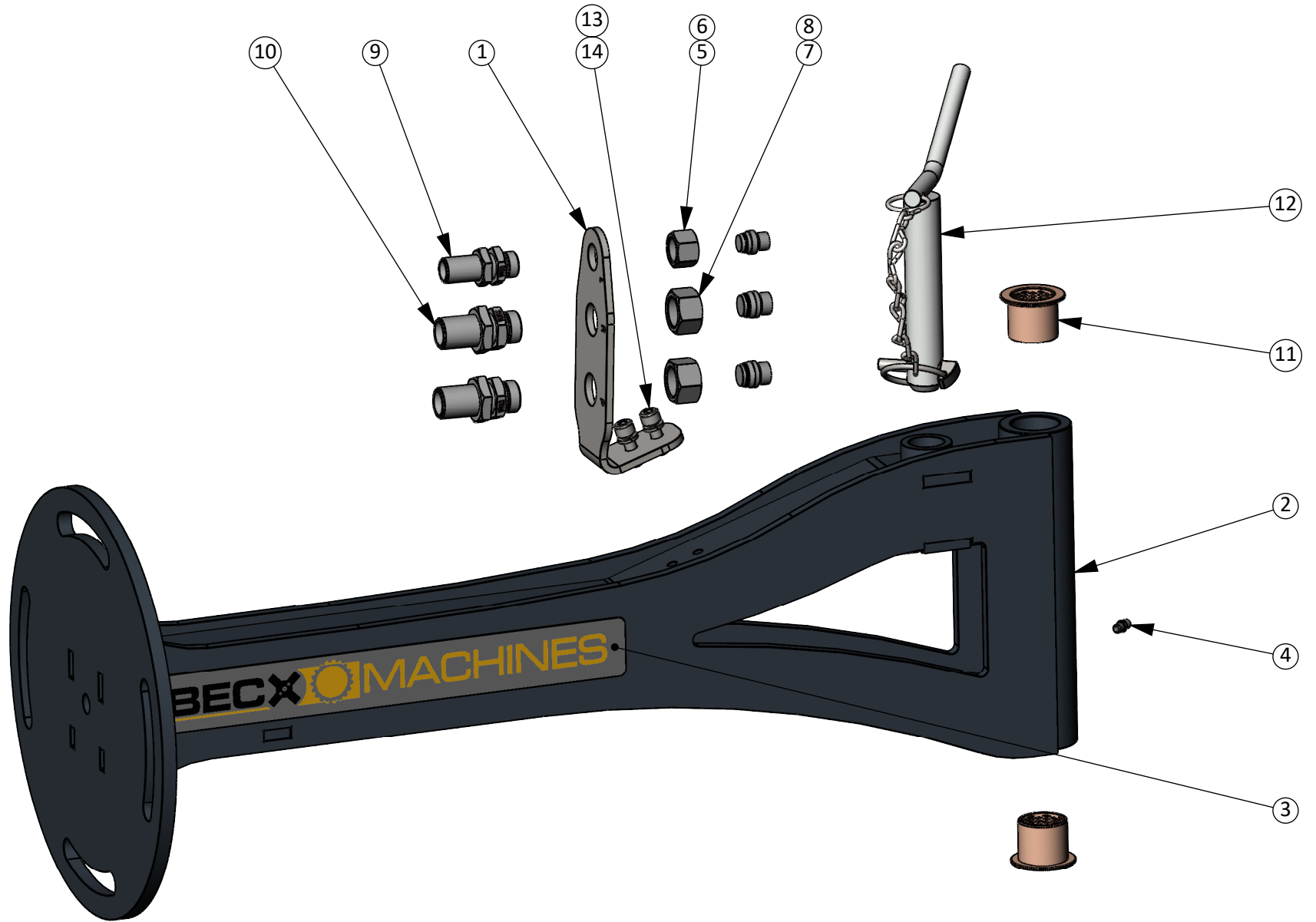
NL	ENG	DE
Basisplaat	Base plate	Grundplatte
Arm	Arm	Arm
Kop	Head	Kopf
Slangen	Hoses	Schläuche
Segmentborstel (optie)	Segmented brush (option)	Segmentbürste (Option)
Borstel 50 (optie)	Brush 50 (option)	Bürste 50 (Option)



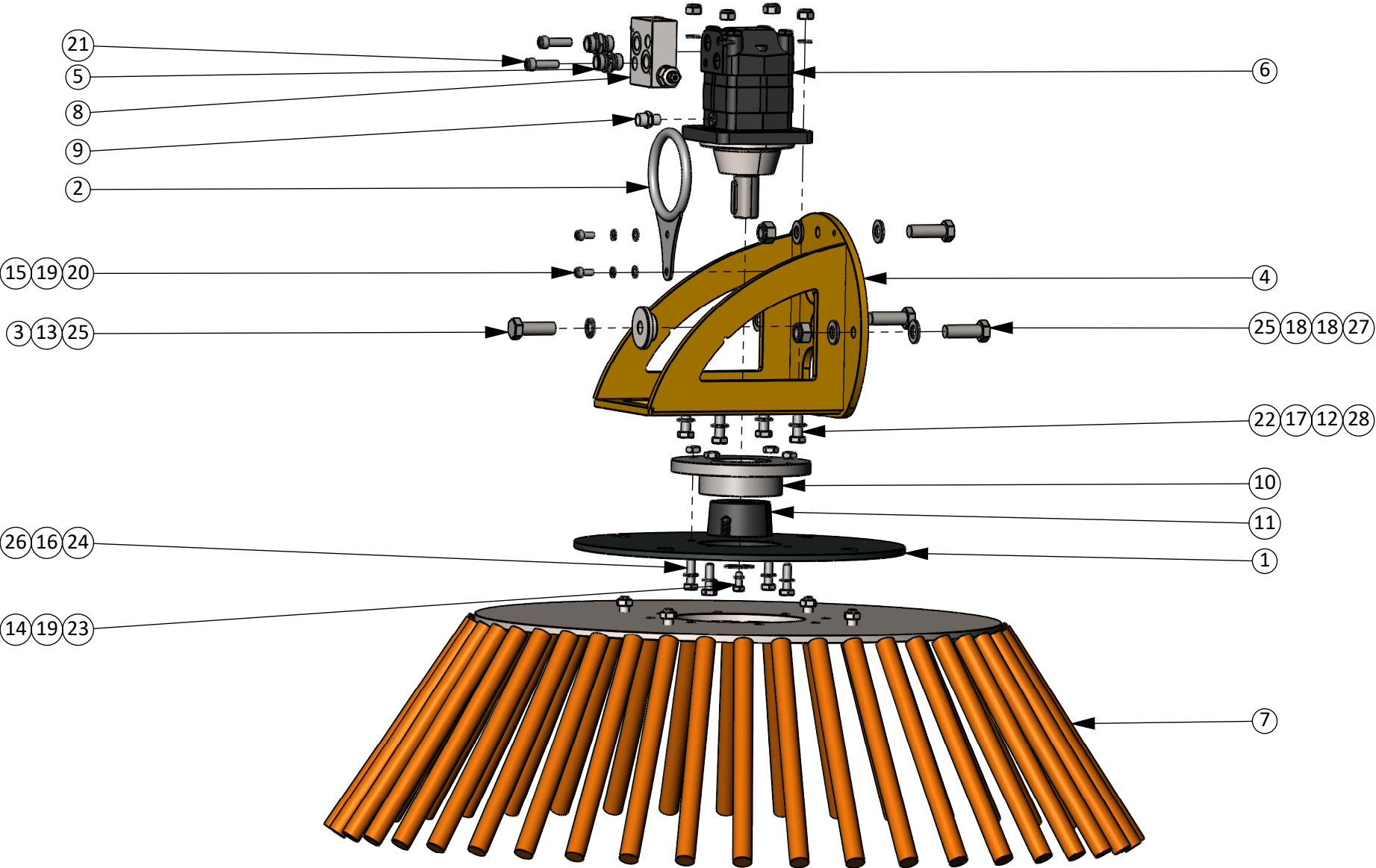


OB90M | Basisplaat | Base plate | Grundplatte

#	Aantal	BEC Nummer	Omschrijving	Description	Beschreibung
1	1	BEC240300	Pen Ø30mm, L297mm	Pin Ø30mm, L297mm	Bolzen Ø30mm, L297mm
2	1	BEC220200	Basisplaat	Base plate	Grundplatte
3	1	BEC000001	Type plaatje	Machine tag	Typenschild
4	1	BEC031500	Waarschuingssticker, Handleiding lezen	Warning label, Read manual	Warnschild, Handbuch lesen
5	4	BN410	Blindniet 4x10	Rivet 4x10	Niete 4x10
6	2	912825	Inbusbout M8x25 verzinkt	Hexagon socket head cap screw M8x25 galvanised	Zylinderschrauben M8x25 verzinkt
7	2	127B8	Veerring M8 verzinkt	Spring lock washer M8 galvanised	Federring M8 verzinkt



#	Aantal	BEC Nummer	Omschrijving	Description	Beschreibung
1	1	BEC220100	Schotkoppeling 3x	Bolt coupling 3x	Bolzenkupplung 3x
2	1	BEC220300	Hoofdarm OB90M	Main arm OB90M	Hauptarm OB90M
3	2	BEC231500	Sticker "Becx Machines" 350x42mm	Sticker "Becx Machines" 350x42mm	Aufkleber "Becx Machines" 350x42mm
4	1	BEC040600	Smeernippel M6x1.00, 180'	Lubricating nipple M6x1.00, 180'	Schmiernippel M6x1.00, 180'
5	1	BEC065800	Wartelmoer 12L	Swivel nut 12L	Überwurfmutter 12L
6	1	BEC065802	Blindplug 12L	Blind plug 12L	Blindstopfen 12L
7	2	BEC065900	Wartelmoer 15L	Swivel nut 15L	Überwurfmutter 15L
8	2	BEC065902	Blindplug 15L	Blind plug 15L	Blindstopfen 15L
9	1	BEC408700	Schotkoppeling 12L p.o.n. - 12L p.o.n.	Bulkhead connection 12L - 12L	Schottanschluss 12L - 12L
10	2	BEC408800	Schotkoppeling 15L p.o.n. - 15L p.o.n.	Bulkhead connection 15L - 15L	Schottanschluss 15L - 15L
11	2	BB30344530DIN	Glijlagerbus met kraag, brons, BB-DIN, 30x34x45x30mm	Plain bearing bush with collar, bronze, BB-DIN, 30x34x45x30mm	Gleitlagerbuchse mit Bund, Bronze, BB-DIN, 30x34x45x30mm
12	1	Z525123KR	Trekpen met greep Ø25x123mm	Pin with handle Ø25x123mm	Bolzen mit Handgriff Ø25x123mm
13	2	127B8	Veerring M8 verzinkt	Spring lock washer M8 galvanised	Federring M8 verzinkt
14	2	912825	Inbusbout M8x25 verzinkt	Hexagon socket head cap screw M8x25 galvanised	Zylinderschrauben M8x25 verzinkt



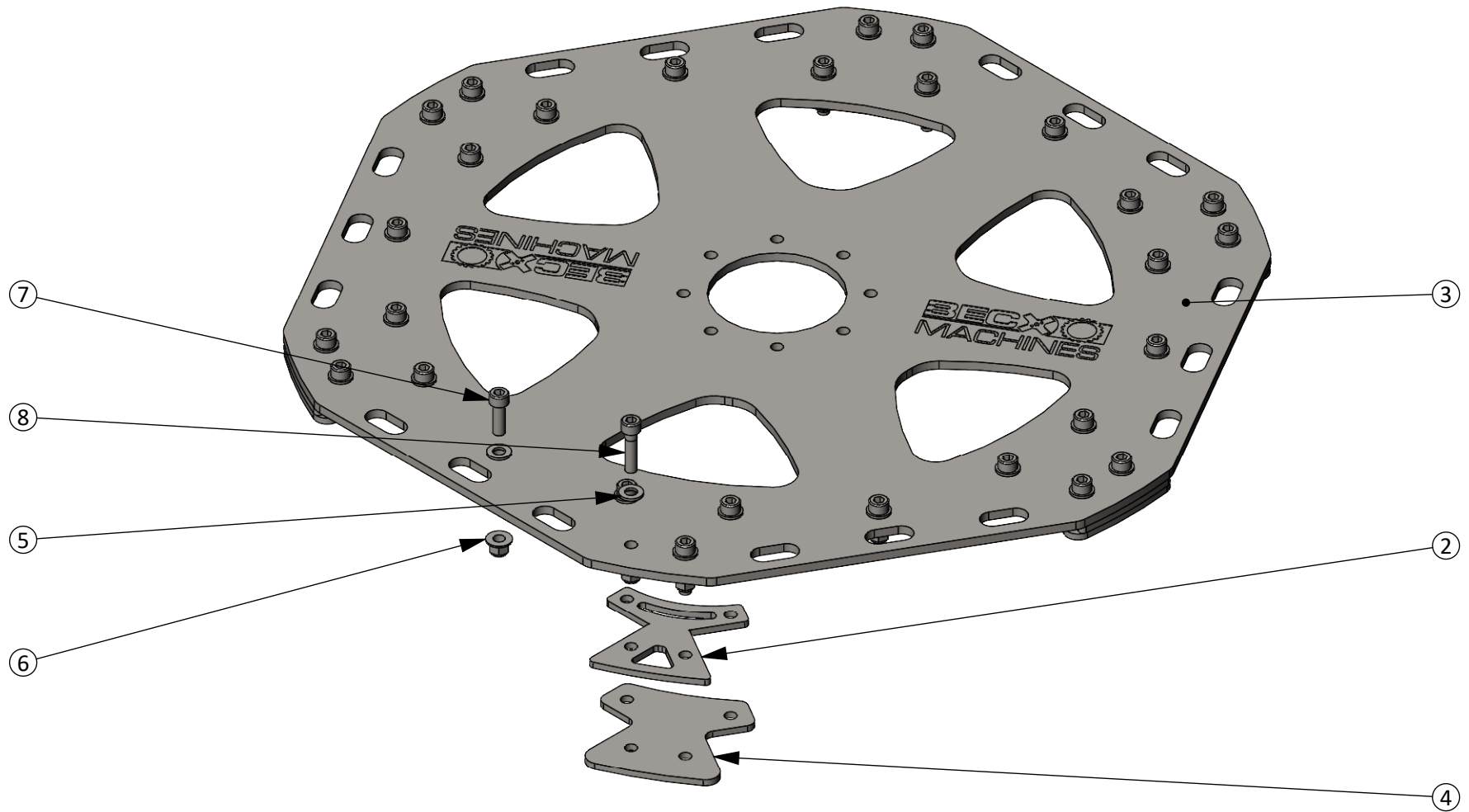
OB90M | Kop | Head | Kopf

#	Aantal	BEC Nummer	Omschrijving	Description	Beschreibung
1	1	BEC242700	Montageschijf borstel	Mounting disc brush	Montage Tellerbürste
2	1	BEC120400	Ring tbv hydrauliekslangen	Ring for hydraulic hoses	Ring für Hydraulikschläuche
3	1	BEC220010	Bus tbv verdraaiing kop OB90M	Bush for twisting head OB90M	Buchse für Verdrillkopf OB90M
4	1	BEC220400	Kop OB90M	Head OB90M	Kopf OB90M
5	2	BEC012200	Inschr. kopp. 15L p.o.n. - 1/2" BSP	Connector 15L - 1/2" BSP	Einschraubkupplung 15L - 1/2" BSP
6	1	BEC121100	Hydromotor	Hydraulic motor	Hydromotor
7	1	BEC120500	Borstel 90, staal	Brush 90, steel	Bürste 90, Stahl
8	1	BEC220600	KPDS-250 Crossover ventiel	KPDS-250 Crossover valve	KPDS-250 Crossover Ventil
9	1	BEC404800	Inschr. kopp. 10L p.o.n. - 1/4" BSP	Connector 10L - 1/4" BSP	Einschraubkupplung 10L - 1/4" BSP
10	1	BEC244700	Borstelbevestigingsplaat	Brush fixing plate	Bürstenbefestigungsplatte
11	1	251732TLKR	Klembus taperlock	Taperlock bush	Taperlockbuchse
12	4	NL12GEL	Borgring Nordlock M12	Lock washer Nordlock M12	Sicherungsscheibe Nordlock M12
13	1	NL16P005	Borgring Nordlock M16	Lock washer Nordlock M16	Sicherungsscheibe Nordlock M16
14	1	CR84015	Carosseriering M8 verzinkt	Large washer M8 galvanised	Karosseriescheibe M8 verzinkt
15	2	125A8	Sluitring M8 verzinkt	Washer M8 galvanised	Unterlegscheibe M8 verzinkt
16	4	125A10	Sluitring M10 verzinkt	Washer M10 galvanised	Unterlegscheibe M10 verzinkt
17	4	125A12	Sluitring M12 verzinkt	Washer M12 galvanised	Unterlegscheibe M12 verzinkt
18	6	125A16	Sluitring M16 verzinkt	Washer M16 galvanised	Unterlegscheibe M16 verzinkt
19	3	127B8	Veerring M8 verzinkt	Spring lock washer M8 galvanised	Federring M8 verzinkt
20	2	912816	Inbusbout M8x16 verzinkt	Hexagon socket head cap screw M8x16 galvanised	Zylinderschrauben M8x16 verzinkt
21	2	9121035	Inbusbout M10x35 verzinkt	Hexagon socket head cap screw M10x35 galvanised	Zylinderschrauben M10x35 verzinkt
22	4	9311250	Zeskant borstbout M12x50 verzinkt	Hexagonal shoulder bolt M12x50 galvanised	Sechskantschraube M12x50 verzinkt
23	1	933820	Tapbout M8x20 verzinkt	Hexagon head bolt M8x20 galvanised	Schraube M8x20 verzinkt
24	4	9331035	Tapbout M10x35 verzinkt	Hexagon head bolt M10x35 galvanised	Schraube M10x35 verzinkt
25	4	9331650	Tapbout M16x50 verzinkt	Hexagon head bolt M16x50 galvanised	Schraube M16x50 verzinkt
26	4	93410P100	Zeskantmoer M10 verzinkt	Hexagon nut M10 galvanised	Sechskantmutter M10 verzinkt
27	3	98516A	Zeskantborgmoer M16x2.0, verzinkt	Hexagon lock nut M16x2.0, galvanised	Sechskant Sicherungsmutter M16x2.0, verzinkt
28	4	98512	Zeskantborgmoer M12 verzinkt	Hexagon lock nut M12 galvanised	Sechskant Sicherungsmutter M12 verzinkt

OB90M | Slangen | Hoses | Schläuche

#	Aantal	BEC Nummer	Omschrijving	Description	Beschreibung
1	1	BEC220500	Hydraulische slang	Hydraulic hose	Hydraulik Schlauch
2	1	BEC220500	Hydraulische slang	Hydraulic hose	Hydraulik Schlauch
3	1	BEC220700	Hydraulische slang	Hydraulic hose	Hydraulik Schlauch

OB90M | Segmentborstel (optie) | Segmented brush (option) | Segmentbürste (Option)



OB90M | Segmentborstel (optie) | Segmented brush (option) | Segmentbürste (Option)

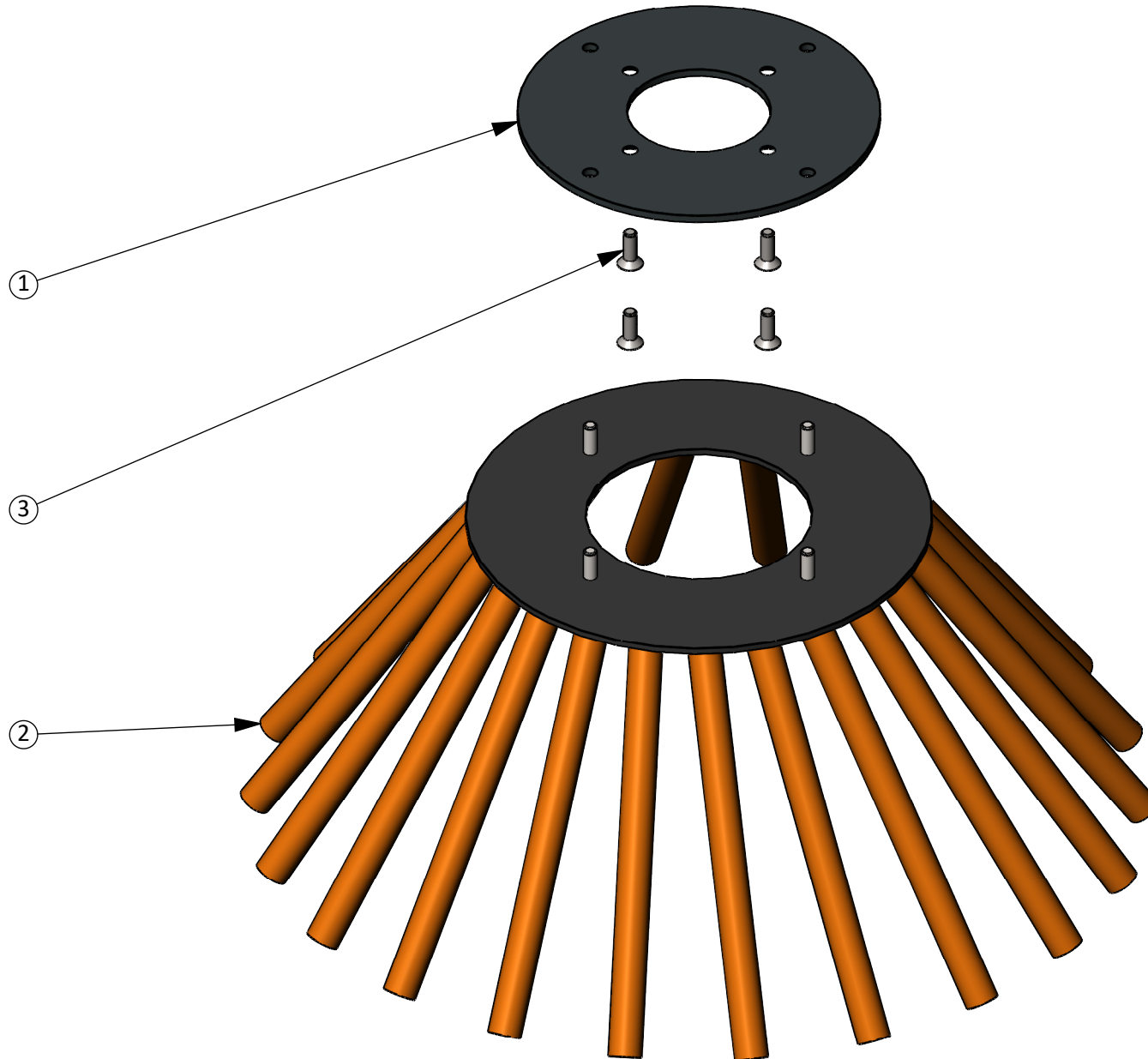
#	Aantal	BEC Nummer	Omschrijving	Description	Beschreibung
1	1	BEC120550	Moederplaat compleet (Pos 2-8)	Mother plate complete (Pos 2-8)	Hauptplatine komplett (Pos 2-8)
2	6	BEC120552	Positie plaat segmentborstel	Position plate segmented brush	Position platte Segmentbürste
3	1	BEC120553	Hoofdplaat snelwisselsysteem	Main plate quick-change system	Grundplatte Schnellwechselsystem
4	6	BEC120551	Klemplaat segmentborstel	Clamping plate segmented brush	Klemmplatte Segmentbürste
5	30	125A10	Sluitring M10 verzinkt	Washer M10 galvanised	Unterlegscheibe M10 verzinkt
6	30	692610P001	Zeskantflensborgmoer M10 verzinkt	Hexagon flange lock nut M10 galvanised	Sechskant Flanschsicherungsmutter M10 verzinkt
7	6	9121030	Inbusbout M10x30 verzinkt	Hexagon socket head cap screw M10x30 galvanised	Zylinderschrauben M10x30 verzinkt
8	24	9121040	Inbusbout M10x40 verzinkt	Hexagon socket head cap screw M10x40 galvanised	Zylinderschrauben M10x40 verzinkt

Segment staal / Segment steel | Segment Stahl

#	Aantal	BEC Nummer	Omschrijving	Description	Beschreibung
	1	BEC120555	Segment staalborstel	Segment steel brush	Segment Stahlbürste

Segment kunststof / Segment plastic | Segment Kunststoff

#	Aantal	BEC Nummer	Omschrijving	Description	Beschreibung
	1	BEC120559	Bevestigingsplaat segmentborstel	Mounting plate segmented brush	Befestigungsplatte Segmentbürste
	1	BEC120558	Segment kunststofborstel	Segment plastic brush	Segment Kunststoffbürste
	3	7991820	Verzonken inbusbout M8x20, verzinkt	Countersunk head screw M8x20, galvanised	Senkschraube M8x20, verzinkt



OB90M | Borstel 50 (optie) | Brush 50 (option) | Bürste 50 (Option)

#	Aantal	BEC Nummer	Omschrijving	Description	Beschreibung
1	1	BEC410006	Montage schijf	Mounting disc	Befestigungsscheibe
2	1	BEC400100	Borstel 50	Brush 50	Bürste 50
3	4	79911030	Verzonken inbusbout M10x30, verzinkt	Countersunk head screw M10x30, galvanised	Senkschraube M10x30, verzinkt