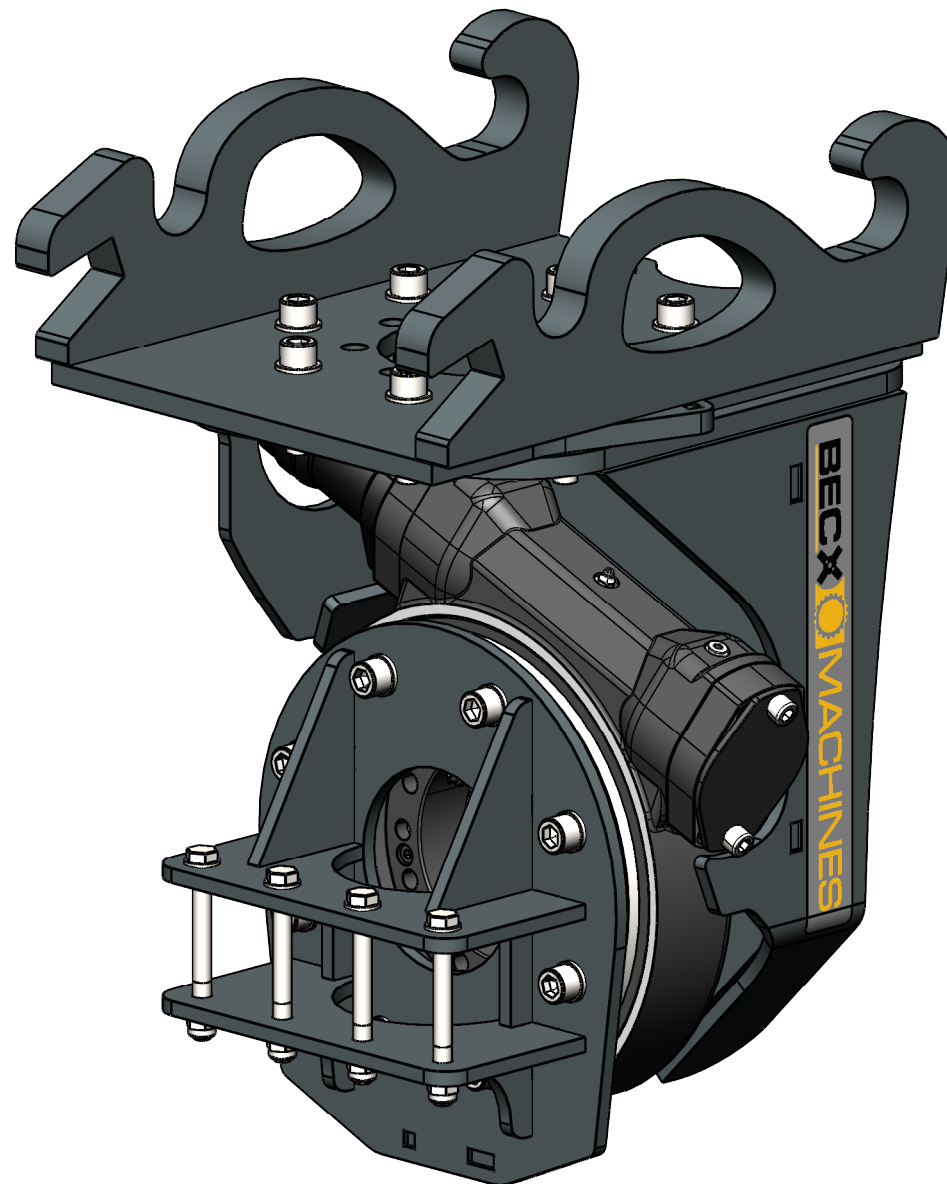


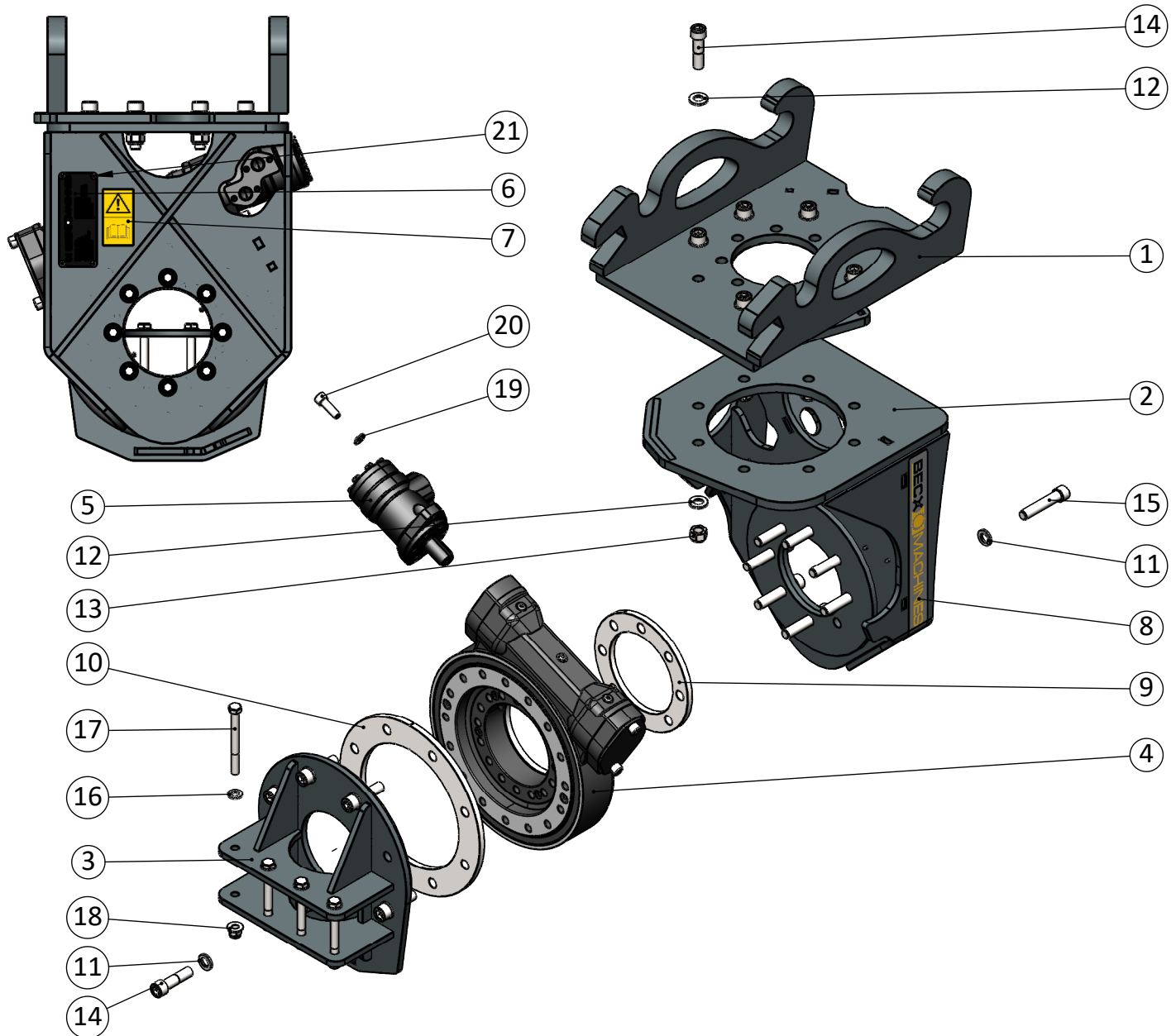
Beccx Onderdelenlijst ERHS45

Versie-02; Sn. 045-017-02 -> Sn. 045-023-02

| NL | EN | DE |
|----------------------------|-------------------------|------------------------------|
| Enkele rotator | Single rotator unit | Einzelrotoreinheit |
| Aankoppeldelen (opties) | Connectors (options) | Kupplungsteile (Optionen) |



ERHS45 | Enkele rotator | Single rotator unit | Einzelrotoreinheit



ERHS45 | Enkele rotator | Single rotator unit | Einzelrotoreinheit

| # | Aantal | BEC Nummer | Omschrijving | Description | Beschreibung |
|----|--------|------------|--|---|---|
| 1 | 1 | BEC201050 | Aankoppeldeel CW10 ERHS45 | Connector CW10 ERHS45 | Kupplungsteil CW10 ERHS45 |
| 2 | 1 | BEC201600 | Tussendeel 90 grd ERHS45 | Centrepiece 90 dgr ERHS45 | Zwischenteil 90 grd ERHS45 |
| 3 | 1 | BEC201200 | Aankoppeldeel koker 80x80 | Coupling part tube 80x80 | Kupplungsteil Rohr 80x80 |
| 4 | 1 | BEC190900 | Rotator, motoraansl. beide zijden | Rotator, motor connection both sides | Schwenktrieb, Motoranschlüsse auf beiden seiten |
| 5 | 1 | BEC190500 | Hydromotor 125 | Hydraulic motor | Hydromotor |
| 6 | 1 | BEC000001 | Type plaatje | Machine tag | Typenschild |
| 7 | 1 | BEC031500 | Waarschuingssticker, Handleiding lezen | Warning label, Read manual | Warnschild, Handbuch lesen |
| 8 | 2 | BEC231500 | Sticker "Becx Machines" 350x42mm | Sticker "Becx Machines" 350x42mm | Aufkleber "Becx Machines" 350x42mm |
| 9 | 1 | BEC201400 | Tussenring, klein | Spacer ring, small | Zwischenring, klein |
| 10 | 1 | BEC201500 | Tussenring, groot | Spacer ring, large | Zwischenring, groß |
| 11 | 16 | 127B16 | Veerring M16 verzinkt | Spring washer M16 galvanised | Federring M16 verzinkt |
| 12 | 16 | 125A16 | Sluitring M16 verzinkt | Washer M16 galvanised | Unterlegscheibe M16 verzinkt |
| 13 | 8 | 98516A | Zeskantborgmoer M16x2.0, verzinkt | Hexagon lock nut M16x2.0, galvanised | Sechskant Sicherungsmutter M16x2.0, verzinkt |
| 14 | 16 | 9121660 | Inbusbout M16x60 verzinkt | Hexagon socket head cap screw M16x60 galvanised | Zylinderschrauben M16x60 verzinkt |
| 15 | 8 | 9121680 | Inbusbout M16x80 verzinkt | Hexagon socket head cap screw M16x80 galvanised | Zylinderschrauben M16x80 verzinkt |
| 16 | 4 | 125A12 | Sluitring M12 verzinkt | Washer M12 galvanised | Unterlegscheibe M12 verzinkt |
| 17 | 4 | 93112130 | Zeskant borstbout M12x130 verzinkt | Hexagonal shoulder bolt M12x130 galvanised | Sechskantschraube M12x130 verzinkt |
| 18 | 4 | 692612 | Zeskantflensborgmoer M12 verzinkt | Hexagon flange lock nut M12 galvanised | Sechskant Flanschsicherungsmutter M12 verzinkt |
| 19 | 2 | 127B12 | Veerring M12 verzinkt | Spring lock washer M12 galvanised | Federring M12 verzinkt |
| 20 | 2 | 9121235 | Inbusbout M12x35 verzinkt | Hexagon socket head cap screw M12x35 galvanised | Zylinderschrauben M12x35 verzinkt |
| 21 | 4 | BN416 | Blindniet 4x16 | Rivet 4x16 | Niete 4x16 |
| 5a | 1 | BEC190800 | Afdichtset hydromotor 125 | Oil seal kit hydraulic motor 125 | Oldichtsatz hydro-motor 125 |

ERHS45 | Aankoppeldelen (opties) | Connectors (options) | Kupplungsteile (Optionen)

| # | Aantal | BEC Nummer | Omschrijving | Description | Beschreibung |
|---|--------|------------|-------------------------------------|---------------------------------|-------------------------------------|
| 1 | 1 | BEC201060 | Aankoppeldeel ERHS45 -> SW08 | Connector ERHS45 -> SW08 | Kupplungsteil ERHS45 -> SW08 |
| 2 | 1 | BEC201070 | Aankoppeldeel ERHS45 -> S45 | Connector ERHS45 -> S45 | Kupplungsteil ERHS45 -> S45 |
| 3 | 1 | BEC201075 | Aankoppeldeel ERHS45 -> S50 | Connector ERHS45 -> S50 | Kupplungsteil ERHS45 -> S50 |
| 4 | 1 | BEC201080 | Aankoppeldeel ERHS45 -> Mecalac S50 | Connector ERHS45 -> Mecalac S50 | Kupplungsteil ERHS45 -> Mecalac S50 |

