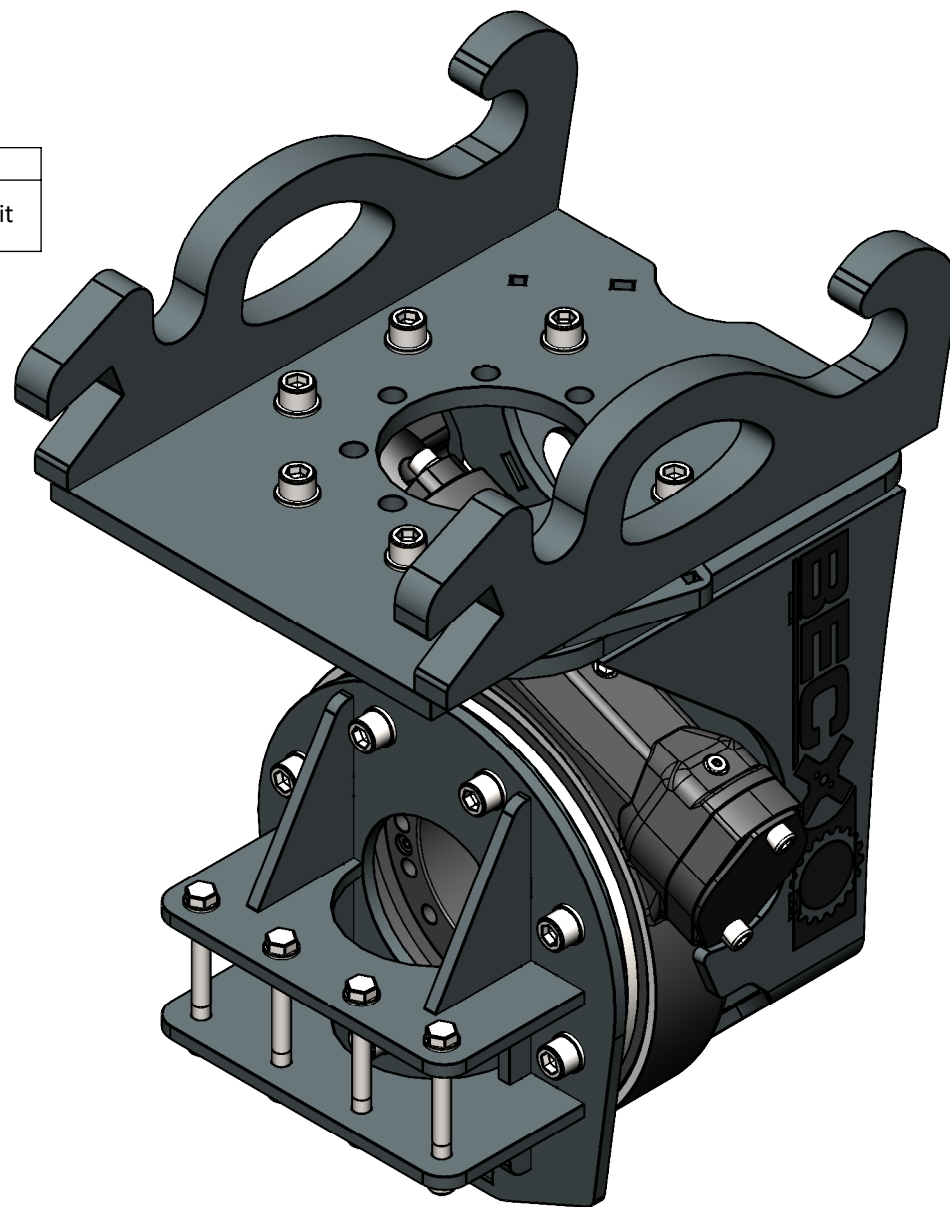


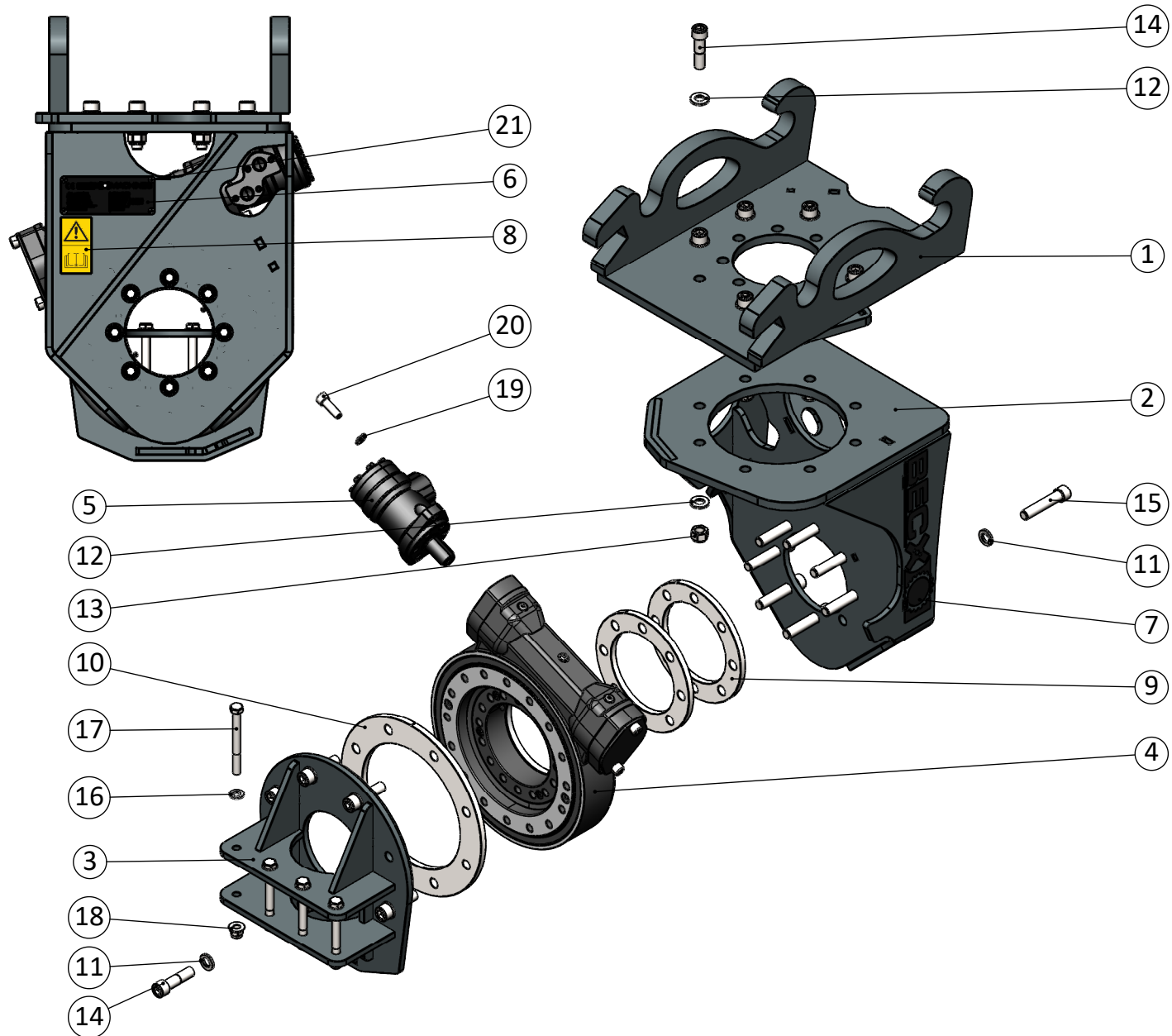
Beccx Onderdelenlijst ERHS45

Versie-01; Sn. 045-002-01 -> Sn. 045-016-01

NL	EN	DE
ERHS45 Enkele rotator	ERHS45 Single rotator unit	ERHS45 Einzelrotoreinheit



ERHS45 | Enkele rotator | Single rotator unit | Einzelrotoreinheit



ERHS45 | Enkele rotator | Single rotator unit | Einzelrotoreinheit

#	Aantal	BEC Nummer	Omschrijving	Description	Beschreibung
1	1	BEC201050	Aankoppeldeel CW10 ERHS45	Connector CW10 ERHS45	Kupplungsteil CW10 ERHS45
2	1	BEC201600	Tussendeel 90 grd ERHS45	Centrepiece 90 dgr ERHS45	Zwischenteil 90 grd ERHS45
3	1	BEC201200	Aankoppeldeel koker 80x80	Coupling part tube 80x80	Kupplungsteil Rohr 80x80
4	1	BEC190900	Rotator, motoraansl. beide zijden	Rotator, motor connection both sides	Schwenktrieb, Motoranschlüsse auf beiden seiten
5	1	BEC190500	Hydromotor 125	Hydraulic motor	Hydromotor
6	1	BEC000001	Type plaatje	Machine tag	Typenschild
7	2	BEC030700	Sticker BECX	Sticker BECX	Aufkleber BECX
8	1	BEC031500	Waarschuwingssticker, Handleiding lezen	Warning label, Read manual	Warnschild, Handbuch lesen
9	2	BEC201400	Tussenring, klein	Spacer ring, small	Zwischenring, klein
10	1	BEC201500	Tussenring, groot	Spacer ring, large	Zwischenring, groß
11	16	127B16	Veerring M16 verzinkt	Spring washer M16 galvanised	Federring M16 verzinkt
12	16	125A16	Sluitring M16 verzinkt	Washer M16 galvanised	Unterlegscheibe M16 verzinkt
13	8	98516A	Zeskantborgmoer M16x2.0, verzinkt	Hexagon lock nut M16x2.0, galvanised	Sechskant Sicherungsmutter M16x2.0, verzinkt
14	16	9121660	Inbusbout M16x60 verzinkt	Hexagon socket head cap screw M16x60 galvanised	Zylinderschrauben M16x60 verzinkt
15	8	9121680	Inbusbout M16x80 verzinkt	Hexagon socket head cap screw M16x80 galvanised	Zylinderschrauben M16x80 verzinkt
16	4	125A12	Sluitring M12 verzinkt	Washer M12 galvanised	Unterlegscheibe M12 verzinkt
17	4	93112130	Zeskant borstbout M12x130 verzinkt	Hexagonal shoulder bolt M12x130 galvanised	Sechskantschraube M12x130 verzinkt
18	4	692612	Zeskantflensborgmoer M12 verzinkt	Hexagon flange lock nut M12 galvanised	Sechskant Flanschsicherungsmutter M12 verzinkt
19	2	127B12	Veerring M12 verzinkt	Spring lock washer M12 galvanised	Federring M12 verzinkt
20	2	9121235	Inbusbout M12x35 verzinkt	Hexagon socket head cap screw M12x35 galvanised	Zylinderschrauben M12x35 verzinkt
21	4	BN416	Blindniet 4x16	Rivet 4x16	Niete 4x16
5a	1	BEC190800	Afdichtset hydromotor 125	Oil seal kit hydraulic motor 125	Oldichtsatz hydro-motor 125